

2022  
сентябрь

# Стандарт **УНИКМА**

Строительство  
скатной кровельной системы

Снегозадержание



[www.unikma.ru](http://www.unikma.ru)

## Вступление

Фирма УНИКМА создана в 1991 году. С 2000 года началась история нашей Службы технической поддержки клиентов (СТПК). Сначала мы сами строили скатные кровли, основываясь на том, что мы почерпнули при изучении такого строительства в Германии и Финляндии. Возникающий опыт строительства мы распространяли через статьи на сайте [www.unikma.ru](http://www.unikma.ru) и в отраслевых журналах.

В 2005 году мы поняли, что нам правильнее создавать вокруг себя сообщество строителей, заинтересованных в собственной долгосрочной успешности, то есть в обеспечении высокого качества монтажа всего комплекса кровельных материалов. В это же время СТПК начинает активно обследовать готовые и строящиеся кровли по приглашению частных заказчиков и подрядчиков, систематизируя полученные знания. С 2009 года мы проводим регулярные семинары по монтажу для строителей. На наших семинарах строители являются не только слушателями, но и делятся своим опытом, что представляет особую ценность. Таким образом у СТПК появилась возможность обобщать еще и опыт наших строителей.

С 2017 года мы проводим Турнир Кровельщиков в фирме УНИКМА – несколько дней напряженного и зрелищного соревнования с участием десятка профессиональных команд в различных кровельных номинациях. Турнир позволяет создавать уникальные условия для изучения работы большого количества кровельщиков в сопоставимых условиях. Его условия и особенности показали нам новую возможную форму взаимодействия со строителями и частными заказчиками – форму аттестации. В конце 2017 года мы провели первый этап аттестации кровельщиков и технических специалистов (прорабов). С этого момента мы работаем над созданием и расширением профессионального клуба строительных организаций с аттестованными прорабами, работу которых мы постоянно инспектируем на объектах строительства.

Такая плотная работа с участниками рынка невозможна без документа, системно описывающего монтаж различных узлов кровли, наиболее часто встречающихся на объектах наших заказчиков, от подготовки основания под укладку до монтажа дополнительных элементов. Таким документом является наш Стандарт. Формат Стандарта не позволяет нам поделиться всеми нашими знаниями по вопросам монтажа, поэтому мы выбрали в качестве основы для описания наиболее распространенный случай по форме скатной кровли, по типу проходящих сквозь кровлю труб. Подробнее об этом сказано во Вводном разделе.

Предлагаемый вашему вниманию Стандарт будет, по нашему мнению, полезен и Заказчику, и Подрядчику. Под Подрядчиком мы понимаем Кровельную фирму, представителей которой можно упрощенно разделить на Технические специалисты и Кровельщиков, при этом Технические специалисты отвечают за согласование Договора, за ведение технической документации в ходе исполнения работ и за сдачу работ Заказчику, а Кровельщики – за исполнение решений Технические специалистов.

Важно, чтобы уже на этапе согласования Договора все участники (Технические специалисты, Кровельщики и Заказчик) одинаково понимали, что и как будет сделано. На первый взгляд, банально. При этом, исходя из нашего опыта, большая

часть недоразумений на кровлях связана именно со слабо выстроенным взаимопониманием по техническим вопросам между Кровельщиками и Техническими специалистами.

Материалы, приведенные в разделах Стандарта, могут быть приняты Техническими специалистами за основу для проведения обучения и аттестации Кровельщиков, а также для технологической проработки принимаемых в монтаж объектов с письменной фиксацией особенностей объекта на этапе согласования Договора и письменным доведением этих особенностей до Кровельщиков.

Стандарт находится в постоянной разработке. Мы будем дополнять текст по мере написания новых разделов и уточнения уже написанных и будем благодарны за критику, замечания и предложения на адрес [STANDART@UNIKMA.RU](mailto:STANDART@UNIKMA.RU).

Перепечатка материалов и использование их от своего имени в любой форме, в том числе в электронных СМИ, допускается только с письменного разрешения фирмы УНИКМА с обязательной ссылкой на источник.

## Оглавление

<b>1. ВВЕДЕНИЕ</b> .....	4
1.1. Как пользоваться Стандартом.....	4
1.2. Словарь терминов и сокращений .....	6
1.3. Классификация устройств безопасности.....	7
<b>2. ДВУХСКАТНАЯ КРОВЛЯ</b> .....	9
2.1. Снеговая нагрузка .....	9
2.1.1. Сколько снега на 1 квадратном метре кровли.....	9
2.1.2. Коэффициент трения снега по кровельному покрытию .....	12
2.2. Несущая способность снегозадержателя.....	13
2.2.1. Какую нагрузку выдерживают трубы и решетки, а также консольные выносы за крайнюю опору.....	13
2.2.2. Какую нагрузку выдержит опора линейного снегозадержателя в системе.....	14
2.2.3. Несущая способность 1 погонного метра линейного снегозадержания.....	17
2.3. Особенность рыхлого снега .....	17
2.4. Точечные снегозадержатели.....	20
2.5. Особенности монтажа снегозадержателей на различных видах кровельных покрытий .....	27
2.5.1. Особенности монтажа снегозадержателей на металлочерепицу .....	27
2.5.2. Особенности монтажа снегозадержателей на гибкую битумную черепицу.....	28
2.5.3. Особенности монтажа снегозадержателей на фальцевую кровлю .....	28
2.5.4. Особенности монтажа снегозадержателей на штучную черепицу .....	29
2.5.5. Особенности монтажа снегозадержателей на композитную черепицу .....	30
2.6. Использование калькулятора .....	30
2.7. Приложения. Двухскатная кровля .....	34
2.7.1. Снегозадержание не по всей ширине ската.....	34
<b>3. СЛОЖНЫЕ ЭЛЕМЕНТЫ КРОВЛИ</b> .....	38
3.1. Хребет .....	38
3.2. Ендова.....	38
3.3. Мансардное окно.....	41
3.4. Примыкание .....	41
<b>4. МЕТОДИКА РАСЧЕТА СНЕГОЗАДЕРЖАТЕЛЕЙ</b> .....	43

## 1. ВВЕДЕНИЕ

### 1.1. Как пользоваться Стандартом

Вначале разберемся с базовыми понятиями, являющимися фундаментом любого документа по монтажу скатных кровель. Наш Стандарт не исключение.

Для скатных кровель, независимо от кровельного материала, который используется для строительства, существуют **общие принципы** работы:

#### 1. Защита от прямых протечек

Обеспечьте движение всей воды по скату сверху вниз до карнизов;  
Обеспечьте страховочную скатную гидроизоляцию с обеспечением отведения воды в карнизном узле;

#### 2. Нормальный влажностный режим в слоях конструкции кровли.

Обеспечьте нормальный влажностный режим в слоях конструкции кровли за счет герметичной пароизоляции и устройства вентиляции всех контуров (вход, выход, канал);

#### 3. Достаточность утепления.

Обеспечьте достаточную толщину и аккуратность укладки утепления.  
Обеспечьте замкнутые теплоизоляционные и пароизоляционные контуры (для утепленных кровель);

#### 4. Безопасность

Обеспечьте безопасность людей при возможном сходе снега с кровли;

#### 5. Прочность

Обеспечьте требуемую прочность конструкции, исходя из нормативных нагрузок и с учетом естественных изменений линейных размеров элементов;

#### 6. Привлекательный внешний вид

Обеспечьте приемлемый внешний вид кровельной системы, в том числе за счет компенсации естественных изменений линейных размеров элементов.

Помнить об общих принципах работы скатных кровельных систем и следить за их соблюдением необходимо на каждом элементе кровли, которую вы строите, вне зависимости от конкретных решений, применяемых при монтаже.

В нашем Стандарте приведены проверенные нами и сообществом кровельщиков исполнимые решения для конкретных кровельных узлов, соответствующие общим принципам. В своем развитии документ идет как по пути увеличения количества описываемых узлов, так и по пути увеличения количества описываемых решений для этих узлов.

Также для понимания, как пользоваться Стандартом, необходимо рассказать и о структуре самого документа. Структура документа проста и логична, и продиктована в первую очередь таким же простым правилом «от простого к сложному».

## 1. ВВЕДЕНИЕ

Во **вводном разделе** нашего Стандарта, помимо словаря специальных терминов, мы приведем классификацию кровельных элементов безопасности.

Далее мы более подробно рассмотрим тему снегозадержания.

Во втором разделе мы расскажем про монтаж снегозадержателей на простых прямоугольных скатах.

В третьем разделе мы дадим рекомендации по установке снегозадержателей на кровлях с хребтами, ендовами, примыканиями, трубами и мансардными окнами.

Обратите внимание, что во многих тематических пунктах есть дополнительные напоминания, начинающиеся со слова «**ВНИМАНИЕ!**». Может показаться, что в тексте слишком много слов «**ВНИМАНИЕ!**». Ни одного лишнего, за каждым таким словом стоит реальная история ошибок и их исправления.

В заключительном разделе нашего Стандарта мы расскажем о решениях, выходящих за рамки базовых. Также в этом разделе мы разместим примеры и разместим материалы семинаров.

## 1.2. Словарь терминов и сокращений

**Грузовая площадь** – это площадь, с которой нагрузка передается на элемент конструкции.

**Заказчик** – лицо или организация, заинтересованная в том, чтобы получить услугу по монтажу материалов в соответствии с Договором.

**Кровельщики** – сотрудники Подрядчика, непосредственно проводящие монтаж на объекте.

**Узел** – отдельный элемент кровельной системы, характеризующийся геометрическим признаком. К узлам относятся: объёмы, плоскости, линии на краях плоскости и на пересечении плоскостей, линии сопряжения с точечными элементами, проходящими через кровлю или размещенными на кровле, точки пересечения линий.

**Функция узла** – задача, которую выполняет тот или иной узел на конкретной кровле, исходя из общих принципов работы скатных кровельных систем.

**Решения** – примеры реализации (эскизы, чертежи, описания, фотографии, видео) различных узлов, исходя из их функций и восходя к общим принципам работы скатных кровельных систем.

**Линейный снегозадержатель** – снегозадержатель, который обычно устанавливают в линию (трубчатые, решетчатые и т.п.).

**Модуль** – ряд из 6 волн на листе металлочерепицы.

**Опора, кронштейн** – элемент снегозадержателя, передающий нагрузку от трубок (сетки, решетки) на обрешетку через кровельное покрытие.

**Подрядчик** – кровельная фирма, оказывающая услугу Заказчику в соответствии с Договором. Далее в тексте Стандарта будут фигурировать 2 термина, имеющих отношения к Подрядчику: Технический специалист и Кровельщики.

**Ступенька** – поперечная волнистая линия, выполненная в листе металлочерепицы штампом.

**Технический специалист Подрядчика** – сотрудник Подрядчика, ответственный за согласование технических решений и узлов до заключения Договора и за фактическое исполнение Кровельщиками работ в соответствии с Договором или за своевременную корректировку принятых ранее решений с отражением в исполнительной документации.

**Точечный снегозадержатель** – снегозадержатель, который вмораживается в пласт снега на установленном участке (снегозадерживающая скобка и т.п.).

**Шаговая обрешетка** – поперечная обрешетка из досок одинакового размера, смонтированных на равных расстояниях друг от друга с шагом, равным шагу кровельного покрытия. Карнизная и подконьковая доски обрешетки могут иметь другую толщину и могут быть установлены вне общего ритма шаговой обрешетки.

### 1.3. Классификация устройств безопасности



Устройства безопасности делятся на три типа:

- устройства, предотвращающие падение на людей с крыши каких-либо предметов;
- устройства, предотвращающие падение людей с крыши при монтаже, ремонте и эксплуатации кровли;
- устройства, обеспечивающие безопасную эвакуацию людей с верхних этажей.

К первому типу устройств относятся снегозадержатели, предотвращающие лавинообразный сход снега с кровли. Эти же устройства в ряде случаев задерживают сползание к краю отвалившихся фрагментов кирпичных труб и других выступающих из кровли элементов при длительной эксплуатации здания без надлежащего обслуживания.

Традиционно на фальцевых кровлях роль снегозадерживающего устройства в той или иной степени выполняли «настенные» желоба. При применении других типов кровельного покрытия и при применении на фальцевых кровлях «подвесных» желобов функцию снегозадержателей должны выполнять специальные устройства.



Ко второму типу устройств относятся характерные для городских фальцевых кровель ограждения по периметру здания, состоящие, как правило, из решеток, стоек и растяжек, которые в большинстве случаев закрепляли болтами насквозь через кровлю к обрешетке с применением герметизирующих материалов.



## 1. ВВЕДЕНИЕ



На некоторых зданиях применялись и смонтированные по периметру ходовые мостики с перилами, предназначенные для безопасной очистки снега с карнизов здания и для обеспечения удобства проведения профилактических мероприятий.

Фирма УНИКМА поставляет кровельные покрытия различных типов:

- керамическая черепица,
- сланцевая кровля,
- фальцевая кровля,
- цементно-песчаная черепица,
- металлочерепица,
- композитная металлочерепица,
- гибкая черепица.

Фирма УНИКМА комплектует снегозадержателями все поставляемые виды кровельных покрытий с учетом особенностей эксплуатации здания в том или ином регионе России.

Нормативов, обязывающих применять снегозадержатели на территории России, не существует, нет четких регламентов и в большинстве регионов Германии.

Наши рекомендации по типам, местам и способам установки снегозадержателей основаны на нормативах Швеции и Финляндии и подтверждены нашими восьмилетними наблюдениями за работой снегозадержателей на объектах Московского региона и на нашем полигоне.

Большое разнообразие кровельных покрытий, видов снегозадерживающих элементов, сходы снега, обрывы снегозадержателей на реальных кровлях, факты удержания снега на кровлях, не оборудованных системами снегозадержания, создают основание и возможность детально изучить этот вопрос и обобщить все имеющиеся данные с целью создания удобных в использовании правил по оборудованию кровли системой снегозадержания.

## 2. ДВУХСКАТНАЯ КРОВЛЯ

Для того, чтобы определить, сколько рядов снегозадержателей необходимо применить на простой двускатной кровле при установке снегозадержателей по всей ширине скатов, необходимо знать 2 основных параметра:

- какую нагрузку на снегозадержатель создает 1 квадратный метр снега, расположенный на скате;
- какую нагрузку может выдержать 1 погонный метр линейного снегозадержателя (или один элемент точечного).

Далее путем простых пересчетов можно получить максимально возможную длину ската над одним рядом снегозадержателей исходя из несущей способности снегозадержателя и снеговых нагрузок, воздействующих на этот ряд.

### 2.1. Снеговая нагрузка

Нагрузка, направленная вдоль ската, которую создает 1 квадратный метр снежного покрова, лежащего на кровле, вычисляется по следующей формуле:

$$F_{\text{удерж.}} = \mu \times M \times \cos\alpha \times (\sin\alpha - k \times \cos\alpha),$$

где  $\alpha$  – угол наклона ската кровли к горизонту,

$\mu$  – коэффициент, учитывающий сдувание снега с наклонной поверхности,

$M$  – расчетная снеговая нагрузка на проекцию 1 кв. м,

$k$  – коэффициент трения снега по кровельному покрытию.

#### 2.1.1. Сколько снега на 1 квадратном метре кровли

На сегодняшний день снеговую нагрузку, например, в Московском регионе (Москва и большая часть Московской области) для расчетов принято учитывать следующую:

$$150 \text{ кг/кв. м (нормативная снеговая нагрузка)} \times 1,4 \text{ (коэффициент)} = 210 \text{ кг/кв. м.}$$

Мы производили взвешивание снега в марте 2013 года и получили цифру 192 кг/кв. м. На тот момент (и до 2016 года) действовал норматив для расчетной снеговой нагрузки в 180 кг/кв. м. Небольшое превышение реальной снеговой нагрузки над расчетной в марте 2013 года привело к срыву снегозадержателей, установленных «на грани». С 2013 года мы рекомендовали при расчетах использовать расчетную снеговую нагрузку в 200 кг/кв. м для Московского региона. Поэтому новый нормативный параметр в 210 кг/кв. м мы считаем вполне уместным.

2. ДВУХСКАТНАЯ КРОВЛЯ

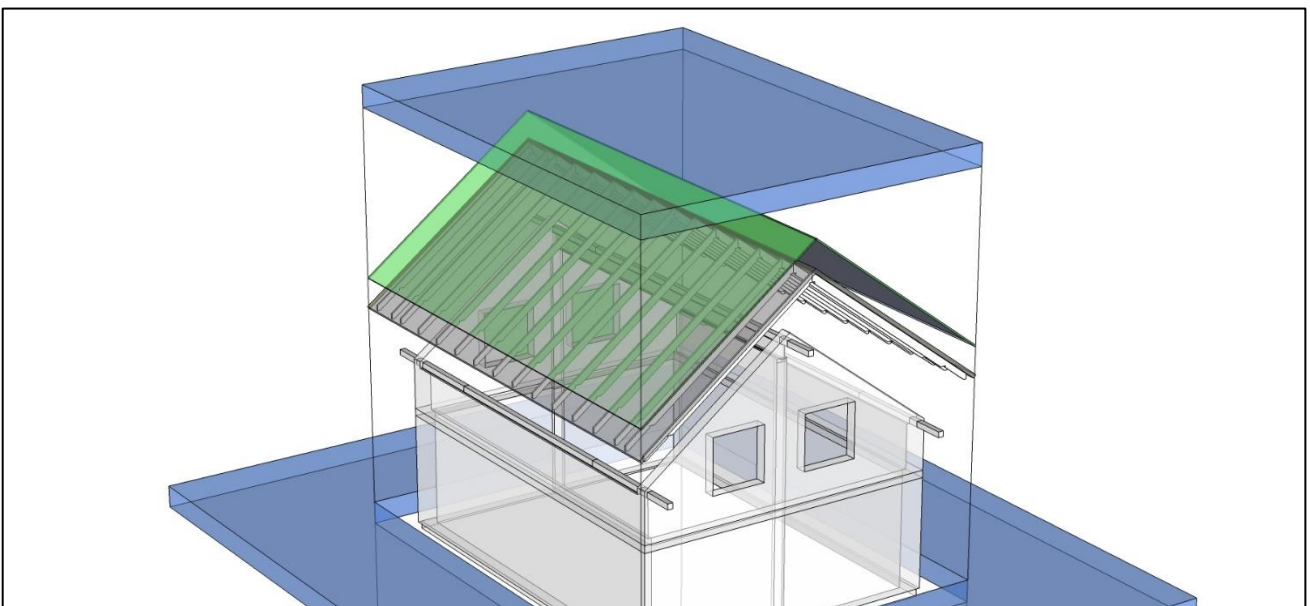


Цифра в 210 кг/кв. м снега актуальна для горизонтального участка, расположенного в условном поле. Этот же снег, выпадая на наклонную поверхность кровли, будет распределен по ней.

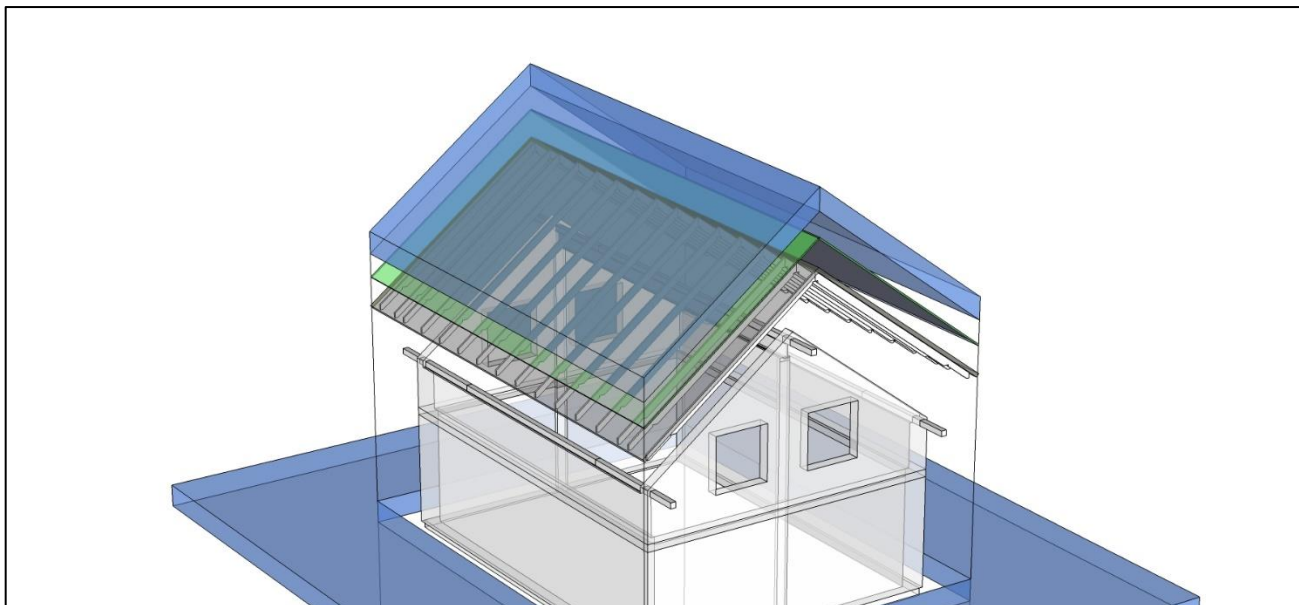
Через формулы это выражается так:

$$M_{\text{скат}} = M \times \cos\alpha,$$

где  $M_{\text{скат}}$  – расчетная снеговая нагрузка на 1 кв. м ската,  
 $M$  – расчетная снеговая нагрузка на 1 кв. м проекции,  
 $\alpha$  – угол наклона ската кровли.

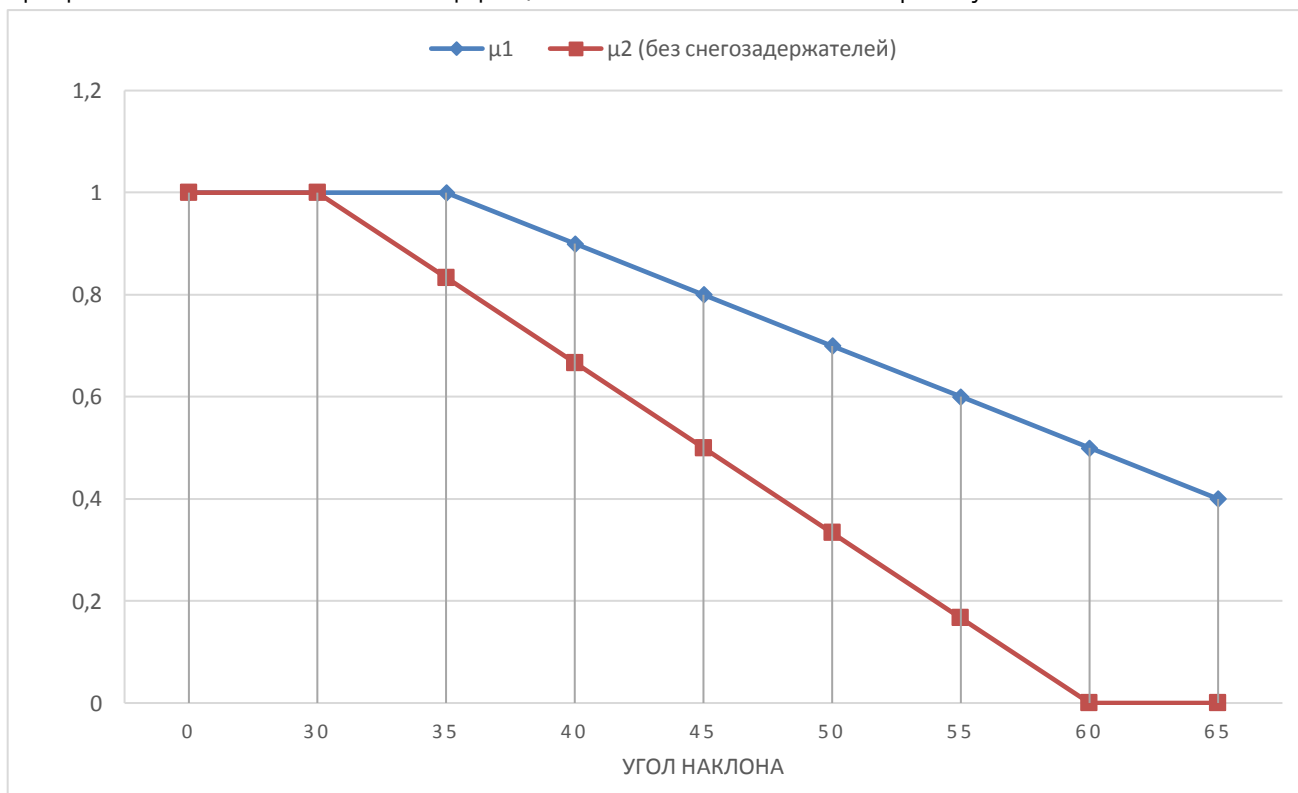


2. ДВУХСКАТНАЯ КРОВЛЯ



Накопление снега на кровлях происходит по-разному. Общепринятый коэффициент для кровель без снегозадержания есть в справочной литературе (на графике  $\mu_2$ ). Снег на кровле, оборудованной снегозадержанием, по нашему мнению, будет вести себя иначе. Можно предположить, что весь снег останется на кровле, но это будет не полностью соответствовать действительности, так как часть «пушистого» снега будет обязательно сдувать ветром, поэтому для нужд расчетов нагрузки от 1-го квадратного метра снежного покрова (формула приведена выше) мы приняли решение использовать свой график зависимости этого коэффициента от угла наклона ската (на графике  $\mu_1$ ). На графике ниже изображены оба коэффициента.

График 2.1.1. Зависимость коэффициента накопления снега  $\mu$  от угла наклона ската.



2. ДВУХСКАТНАЯ КРОВЛЯ

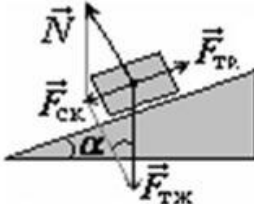
**2.1.2. Коэффициент трения снега по кровельному покрытию**

Мы обратили внимание, что на кровлях с разными видами кровельных покрытий снежная масса сходит по-разному. Например, с необорудованной снегозадержателями кровли выполненной по фальцевой технологии с углом наклона 15 градусов снег обязательно сойдет, а на аналогичной кровле из гибкой черепицы – вероятнее всего удержится. Мы считаем, что существует трение между снежным массивом и поверхностью кровельного покрытия, которое так же, как и прочие параметры необходимо учитывать при определении нагрузки, которая будет воздействовать на снегозадержатель.

Коэффициент трения равен тангенсу угла наклона ската кровли к основанию. Это значение нам известно из курса физики за 6 класс.

Пример: решение задачи из учебника по физике.

Брусок на наклонной плоскости с углом  $\alpha$  равномерно скользит вниз. Найти коэффициент трения.



Решение. Т.к. брусок скользит равномерно, то  $F_{ск} = F_{тр}$ . (компенсируются по I-ому закону Ньютона). По формуле  $F_{тр.} = \mu \cdot P$ , где вес тела  $P = N$ , тогда  $F_{ск.} = \mu \cdot N$ . скатывающая сила  $F_{ск} = F_{тж} \cdot \sin \alpha$  и реакция опоры  $N = F_{тж} \cdot \cos \alpha$ . Подставим обе силы  $F_{тж} \cdot \sin \alpha = \mu \cdot F_{тж} \cdot \cos \alpha$ , откуда  $\mu = \frac{F_{тж} \cdot \sin \alpha}{F_{тж} \cdot \cos \alpha} = \text{tg} \alpha$ . Эта замечательная формула  $\mu = \text{tg} \alpha$  позволяет измерить коэффициент трения бруска по линейке: наклоняем линейку, пока брусок не будет катиться равномерно.

Из решения задачи можно сделать вывод, что минимальный угол наклона, при котором снег еще удерживается, и будет тем самым углом для пересчета через тангенс в коэффициент трения.

Для того, чтобы определить коэффициент трения, нужно зафиксировать факт схождения снега со скатов кровли, не оборудованной системами снегозадержания, с минимальным углом наклона. Принятые нами значения мы свели в таблицу:

Таблица 2.1.2. Коэффициенты трения к самым популярным кровельным покрытиям.

Тип кровельного покрытия	Угол наклона, град.	Коэффициент трения k
Фальц	~ 1,5	0,03
Металлочерепица	~ 6	0,1
Керамическая черепица	~ 11,5	0,2
Композитная черепица	~ 20	0,36
Гибкая битумная черепица	~ 24	0,45

## 2. ДВУХСКАТНАЯ КРОВЛЯ

Некоторые кровельные покрытия не рекомендуется монтировать при углах, приведенных в таблице, но мы приняли решение именно эти коэффициенты учитывать в дальнейших расчетах.

### **2.2. Несущая способность снегозадержателя**

Каждый снегозадержатель в системе с кровельным покрытием, штатным крепежом и штатной шаговой обрешеткой до срыва может выдержать ровно такую нагрузку, какую может выдержать самый слабый элемент.

Все трубчатые и решетчатые снегозадержатели состоят из удерживающего снег элемента (трубы или решетки), передающего нагрузку на опоры, и опор, которые передают нагрузку через кровельное покрытие на обрешетку.

#### **2.2.1. Какую нагрузку выдерживают трубы и решетки, а также консольные выносы за крайнюю опору**

Первыми при соприкосновении со снегом встречаются снегозадерживающие трубы или решетки. Нагрузка, которую выдерживают эти элементы, легко рассчитывается по формулам из классического сопромата. Все необходимые данные есть в справочниках. Из них можно сделать вывод, что плоскоовальная трубка 20x40 мм с толщиной стенки 1 мм надежнее круглой трубки диаметром 25 мм с аналогичной толщиной стенки, а снегозадерживающая решетка проигрывает первым двум.

Но есть одна важная особенность: снег ведет себя несколько иначе, чем просто точечная или распределенная нагрузка. Трубы или решетка создают условия для формирования «переднего края» снежного массива, давящего на снегозадержатель. Далее снег уплотняется и смерзается (в нем появляются «внутренние связи») и воздействует на снегозадержатель как единый, не гибкий пласт, что снимает нагрузку с тех участков трубок или решеток, которые чуть-чуть деформировались (например, в зоне упругой деформации), и переносит на те участки, где деформации почти нет (зона установленных опор). По сути за счет «внутренних связей» почти вся нагрузка передается на опоры с минимальным воздействием на прогиб трубки или решетки.

При этом, чтобы зона упругой деформации не перешла в пластичную, мы не рекомендуем ставить опоры реже, чем через 1 м для трубчатых и через 0,7 м для решетчатых снегозадержателей. Исключением могут быть трубчатые снегозадержатели на фальцевой кровле. При очень низких снеговых нагрузках крепление опор можно производить не за каждое соединение картин, а через одно соединение, при этом расстояние между опорами получится примерно 1,1 м.

Несколько иначе происходит воздействие на выносы за крайнюю опору или «консоли». Часть снега может оторваться от основного массива и начать заваливаться на сторону, что создаст условия для загиба свободного конца трубок или решетки. Поэтому максимальная длина консоли ограничивается не половиной расстояния между опорами, а несколько меньшим значением.

Мы не рекомендуем консоли длиннее 25 см для плоскоовальных трубок, 15 см для круглых трубок и 10 см для снегозадерживающих решеток.

2. ДВУХСКАТНАЯ КРОВЛЯ



**2.2.2. Какую нагрузку выдержит опора линейного снегозадержателя в системе**

Несущую способность опоры в системе с креплением штатным способом в штатную для кровельного покрытия обрешетку с кровельным покрытием можно определить только экспериментальным путем. Для этого мы создали испытательный стенд «СТПК 2К», который имитирует снеговую нагрузку по 2 координатам:

- 1 – нагрузка от сходящего снега (направлена вдоль ската);
- 2 – нагрузка от удержания опоры льдом (начинает воздействовать тогда, когда опору начинает выгибать; направлена перпендикулярно скату).



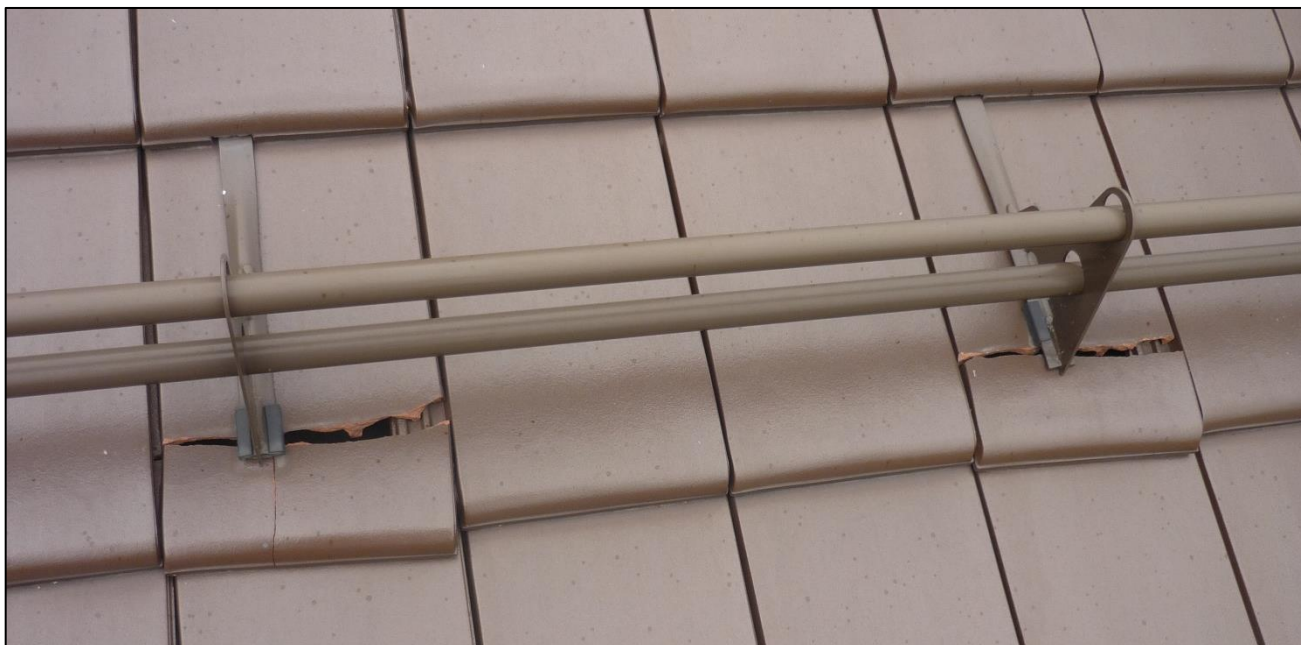
## 2. ДВУХСКАТНАЯ КРОВЛЯ

Мы провели испытания опор снегозадержателей из нашего ассортимента, для некоторых значение присвоили экспертно. Каждое испытание провели до выхода из строя одного из элементов системы. За основу брали число, предшествующее разрушению или необратимой деформации любого из элементов системы (опора, крепеж, обрешетка, фрагмент кровельного покрытия и т. п.).

Если в процессе испытаний линейных снегозадержателей на металлочерепицу, гибкую черепицу мы получали цифру более 300 кг на 1 опору, то все равно записывали 300, так как выше этой нагрузки уже может происходить необратимое смятие древесины обрешетки, а на фальцевой кровле – раскрытие замка.



Для снегозадержателей на штучную черепицу ввели аналогичное ограничение в 250 кг на опору, так как в первую очередь может лопнуть сама черепица.





2. ДВУХСКАТНАЯ КРОВЛЯ

Мы определили значения несущей способности 1 опоры для разных моделей снегозадержателей. Для унификации значений и удобства пользования все значения округлили кратно 50 кг/шт.

Таблица 2.2.2. Допустимая нагрузка на 1 опору.

Кровельное покрытие	Модель снегозадержателя		Снеговая нагрузка на 1 опору, кг/шт.*
Металлочерепица Профнастил до 20мм	Универсальный	трубчатый	300
	Grand Line	трубчатый	300
	Optima (3 опоры)	трубчатый	150
Фальц (только для двойного фальца)	Для фальца (СТФ next)	трубчатый	300
	Grand Line (3 опоры)	трубчатый	300
	LE.2 ORIMA	трубчатый	300
Фальц ( для меди)	CU - медь REES	трубчатый	200
ЗАЩЕЛКА с гребнем 30-33 мм, модели Кликфальц ПРО и Смартфальц ПРО	Grand Line (3 опоры)	трубчатый	300
	СТФ Клик	трубчатый	300
ЗАЩЕЛКА с гребнем 25 мм, модель Кликфальц.	Grand Line (3 опоры)	трубчатый	300
	СТФ Клик	трубчатый	300
Штучная черепица	Для штучной черепицы (Борге)	трубчатый	250
Композитная черепица	Для композитной черепицы (СТК)	трубчатый	200
*	Для каждой из поставляемых нами моделей снегозадержателей Служба Технической Поддержки Клиентов (СТПК) фирмы УНИКМА определила <b>допустимую снеговую нагрузку на 1 опору</b> . При испытаниях были учтены особенности кровельного материала, воздействие опор на кровельный материал и способ крепления опор к основанию.		

В следующей таблице мы разместили информацию по этим и другим моделям снегозадержателей, которые прошли тестирование на нашем испытательном стенде и **не рекомендованы** к применению на данном кровельном покрытии.

Кровельное покрытие	Модель снегозадержателя		Снеговая нагрузка на 1 опору, кг/шт.
ЗАЩЕЛКА с гребнем 30-33 мм, модели Кликфальц ПРО и Смартфальц ПРО	Для фальца (СТФ next)	трубчатый	200*
ЗАЩЕЛКА с гребнем 25 мм, модель Кликфальц.	Для фальца (СТФ next)	трубчатый	200*
Штучная черепица	Flender Flux с опорой решетки № 59	сетчатый	75
*	установка «не штатная», верхние «зубчики» прижимной пластины будут расположены ниже предназначенных для этих «зубчиков» просечек в кронштейнах.		

## 2. ДВУХСКАТНАЯ КРОВЛЯ

### 2.2.3. Несущая способность 1 погонного метра линейного снегозадержания

Для того, чтобы увеличить несущую способность 1 погонного метра линейного снегозадержателя, нужно уменьшить шаг опор.

Например, снегозадержатель с несущей способностью на 1 опору 150 кг при шаге опор 1 метр будет обладать несущей способностью 150 кг на 1 метр. Этот же снегозадержатель при шаге опор 0,75 м будет обладать несущей способностью 200 кг на 1 метр.

### 2.3. Особенность рыхлого снега

Наблюдения показывают, что снег на кровлях с большим углом наклона в опасном количестве не накапливается, поэтому на скатах с углом наклона более 60 градусов снегозадержание можно не устанавливать.



## 2. ДВУХСКАТНАЯ КРОВЛЯ

Начиная от угла наклона ската в 25 градусов, снег имеет свойство частично сдвигаться вниз с увеличением высоты около снегозадержателя. А при определенном количестве излишки снега могут перевалить через снегозадержатель.

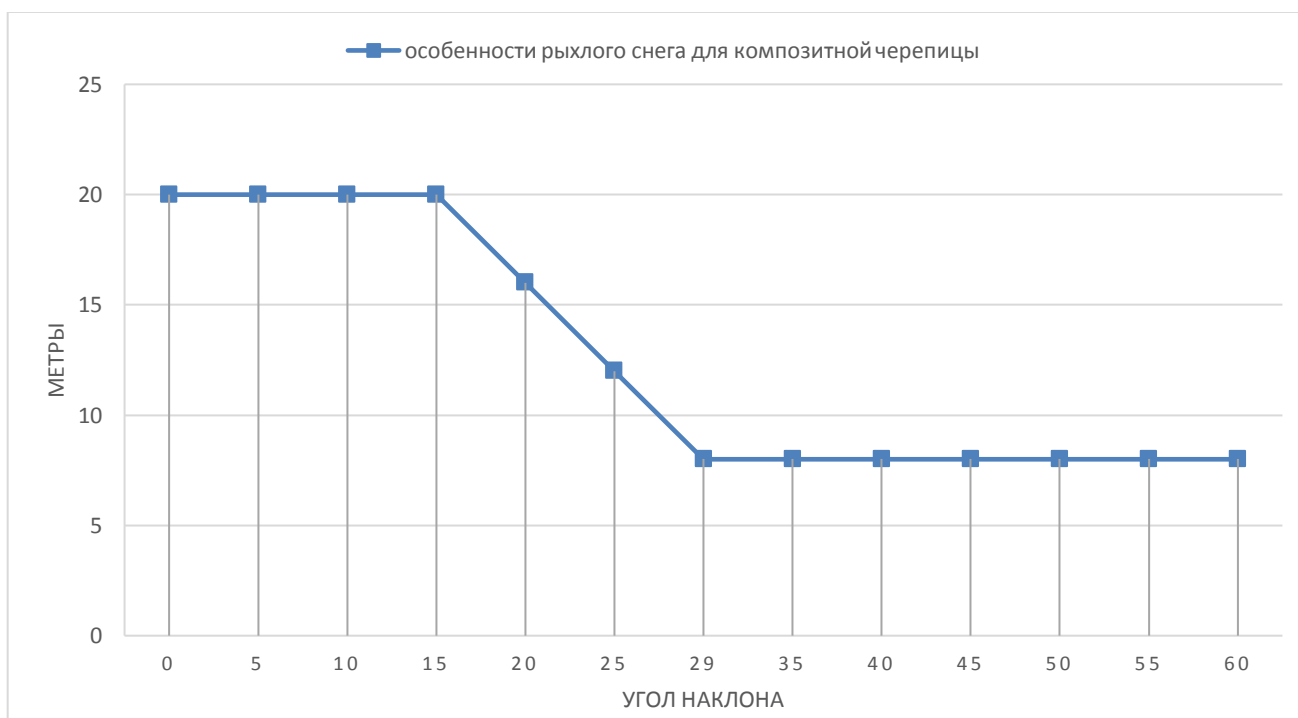
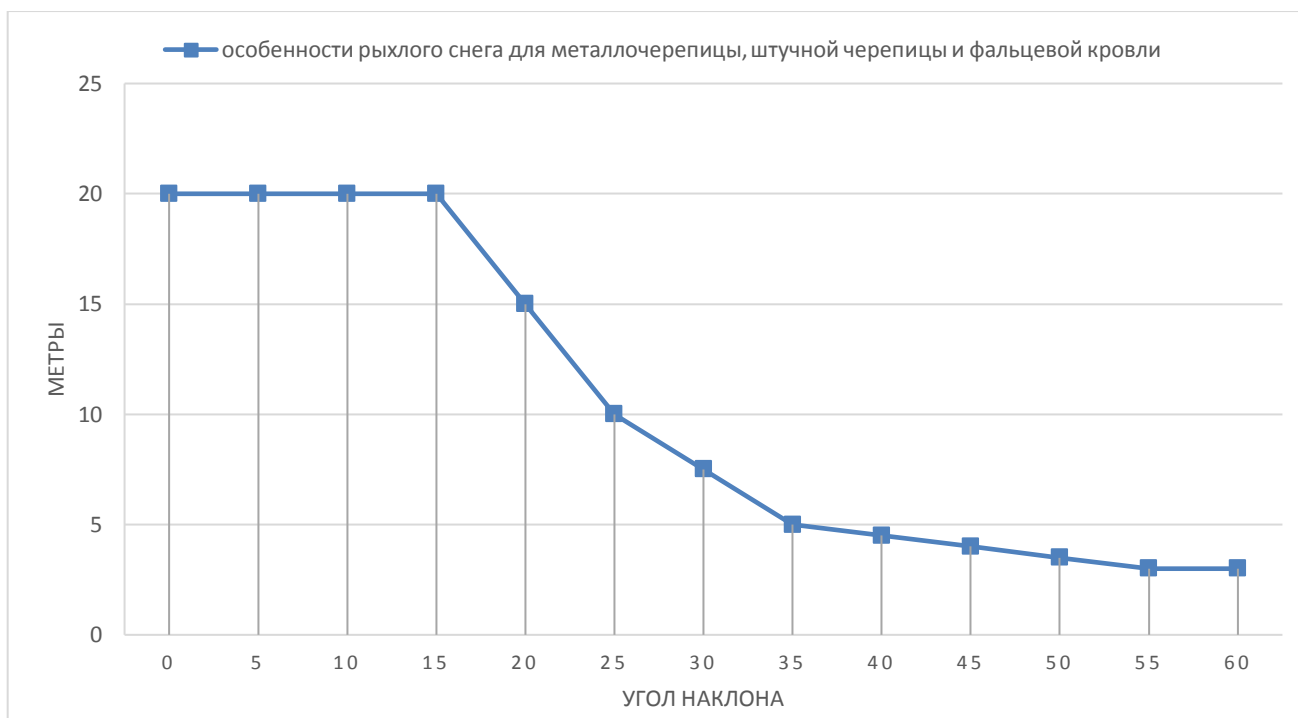


Это свойство важно учитывать при определении минимально допустимого расстояния между рядами снегозадержания. В некоторых случаях именно это свойство станет важным, даже если несущая способность снегозадержания будет позволять ставить ряды на большем расстоянии друг от друга. Для корректной работы снегозадержания нужно выбирать меньшее из двух значений:

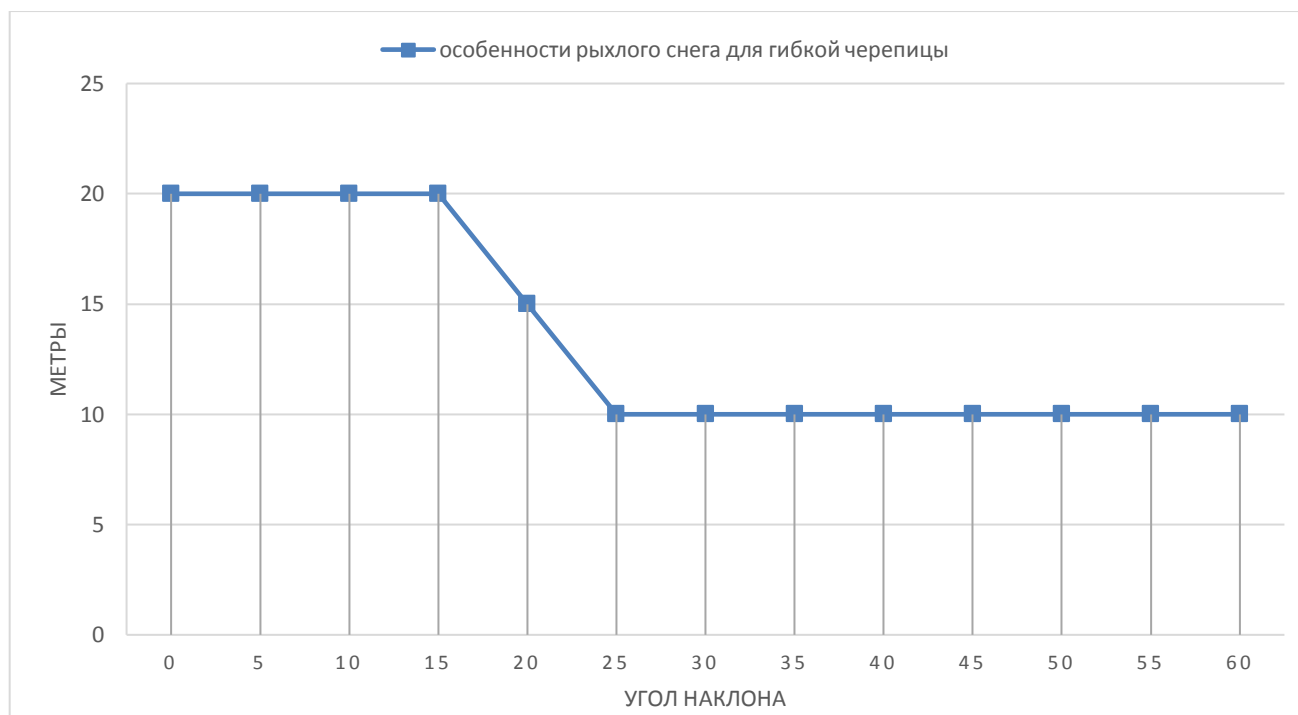
1. Полученное по нагрузкам и несущей способности снегозадержателя.
2. По особенностям рыхлого снега.

Наши наблюдения мы свели в графики, они отличаются для разных кровельных покрытий:

2. ДВУХСКАТНАЯ КРОВЛЯ



2. ДВУХСКАТНАЯ КРОВЛЯ



### 2.4. Точечные снегозадержатели

В качестве точечных элементов снегозадержания на кровлях из гибкой битумной и штучной черепицы применяют снегозадерживающие скобы. Скоба вмораживается в толщу снежного покрова и удерживает его от схождения.

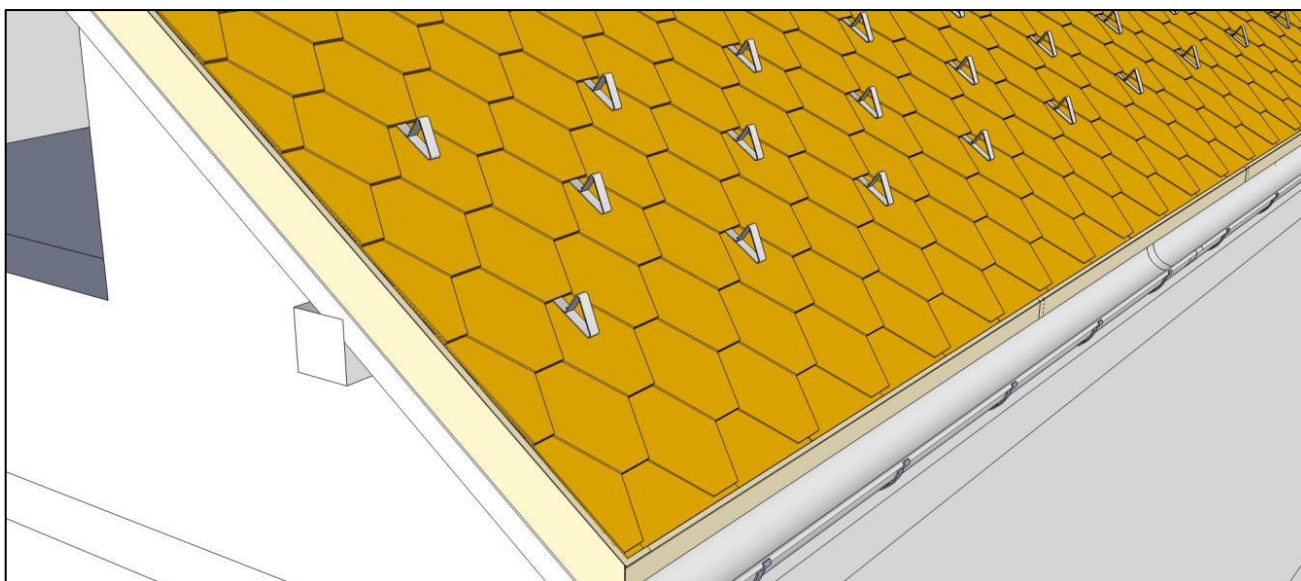
#### Применение снегозадерживающих скоб на кровле из гибкой битумной черепицы.

Наличие скоб позволяет передавать нагрузку от снега на основание не через гонты, а через крепление скоб.

Для гибкой битумной черепицы существует выбор:

- ставить только линейные снегозадержатели по «калькулятору»,
- ставить только точечные элементы, горизонтальными рядами по «калькулятору».

2. ДВУХСКАТНАЯ КРОВЛЯ



Снегозадерживающие скобы для гибкой черепицы обладают несущей способностью 60 кг/шт. Их монтируют широкими полосами по 4-6 штук на погонный метр, такие полосы принято называть рядами.

Угол наклона, градусов	Количество, шт/м	Несущая способность, кг/м
До 25	4	240
Свыше 25	6	360

**Применение снегозадерживающих скобок на штучной черепице.**

Снегозадерживающие скобки для штучной черепицы обладают несущей способностью 25 кг/шт.

До 20 градусов, схема на выбор:

- только точечные элементы (2,5 шт/кв. м),
- только линейные элементы по «калькулятору».

Свыше 20 градусов, схема на выбор:

- только линейные элементы по «калькулятору»,
- применение точечных в дополнение к линейным, при этом расстояние между рядами линейных снегозадержателей можно увеличить на 1 метр, так как установленные скобки воспринимают на себя часть снеговой нагрузки и уменьшают эффект от «подпираания» снежного массива к ряду линейных снегозадержателей.

2. ДВУХСКАТНАЯ КРОВЛЯ



В таблице приведено рекомендованное количество точечных элементов снегозадержания для кровель из штучной черепицы с различными углами наклона.

Угол наклона, градусов	Количество, шт/кв. м
До 25	2,5
25-35	3
35-45	3,5
Свыше 45	4

Классическая штучная черепица бывает разных размеров. Размер черепицы определяет, сколько черепиц будет в 1 квадратном метре кровли. В зависимости от числа черепиц в 1 квадратном метре кровли и снегового расчета подберите «рисунок установки» снегозадерживающих скобок таким образом, чтобы количество скобок соответствовало необходимому. В каждой схеме есть таблица-подсказка на тему соответствия размера черепицы количеству скобок при использовании выбранной схемы.

2. ДВУХСКАТНАЯ КРОВЛЯ

<b>Установка на каждую 7 черепицу</b>												
Черепиц в 1 кв. м. кровли, шт	6	7	8	9	10	11	12	13	14	15	16	17
Количество скобок в 1 кв. м., шт	0,9	1,0	1,1	1,3	1,4	1,6	1,7	1,9	2,0	2,1	2,3	2,4
■							■					
				■							■	
		■				■				■		
■					■			■				
				■				■				■
			■				■				■	
		■				■			■			
■					■			■				

<b>Установка на каждую 6 черепицу (вариант 1)</b>												
Черепиц в 1 кв. м. кровли, шт	6	7	8	9	10	11	12	13	14	15	16	17
Количество скобок в 1 кв. м., шт	1,0	1,2	1,3	1,5	1,7	1,8	2,0	2,2	2,3	2,5	2,7	2,8
■						■				■		
			■				■			■		
		■				■						■
■					■			■			■	
			■				■			■		
		■				■			■			■
■					■			■			■	
			■				■					



2. ДВУХСКАТНАЯ КРОВЛЯ

Установка на каждую 6 черепицу (вариант 2)													
Черепиц в 1 кв. м. кровли, шт	6	7	8	9	10	11	12	13	14	15	16	17	
Количество скобок в 1 кв. м., шт	1,0	1,2	1,3	1,5	1,7	1,8	2,0	2,2	2,3	2,5	2,7	2,8	
		■			■				■				■
	■			■			■			■			■
■			■		■			■			■		
		■			■			■			■		■

Установка на каждую 5 черепицу													
Черепиц в 1 кв. м. кровли, шт	6	7	8	9	10	11	12	13	14	15	16	17	
Количество скобок в 1 кв. м., шт	1,2	1,4	1,6	1,8	2,0	2,2	2,4	2,6	2,8	3,0	3,2	3,4	
	■				■				■				
			■			■			■			■	
		■			■			■			■		
■			■			■			■			■	
			■			■			■			■	
	■			■			■			■			■
			■			■			■			■	
		■			■				■				■

2. ДВУХСКАТНАЯ КРОВЛЯ

<b>Установка на каждую 4 черепицу (вариант 1)</b>													
Черепиц в 1 кв. м. кровли, шт	6	7	8	9	10	11	12	13	14	15	16	17	
Количество скобок в 1 кв. м., шт	1,5	1,8	2,0	2,3	2,5	2,8	3,0	3,3	3,5	3,8	4,0	4,3	
		■				■				■			
■				■				■				■	
		■				■				■			
■				■				■				■	
		■				■				■			
■				■				■				■	
		■				■				■			
■				■				■				■	

<b>Установка на каждую 4 черепицу (вариант 2)</b>													
Черепиц в 1 кв. м. кровли, шт	6	7	8	9	10	11	12	13	14	15	16	17	
Количество скобок в 1 кв. м., шт	1,5	1,8	2,0	2,3	2,5	2,8	3,0	3,3	3,5	3,8	4,0	4,3	
	■		■		■		■		■		■		
■		■		■		■		■		■		■	
	■		■		■		■		■		■		
■		■		■		■		■		■		■	

2. ДВУХСКАТНАЯ КРОВЛЯ

Установка на каждую 3 черепицу												
Черепиц в 1 кв. м. кровли, шт	6	7	8	9	10	11	12	13	14	15	16	17
Количество скобок в 1 кв. м., шт	2,0	2,3	2,7	3,0	3,3	3,7	4,0	4,3	4,7	5,0	5,3	5,7

Установка на каждую 2 черепицу												
Черепиц в 1 кв. м. кровли, шт	6	7	8	9	10	11	12	13	14	15	16	17
Количество скобок в 1 кв. м., шт	3,0	3,5	4,0	4,5	5,0	5,5	6,0	6,5	7,0	7,5	8,0	8,5

Например, монтируем модель штучной черепицы с размерами, соответствующими 10 черепиц в 1 кв. м ската. По снеговому расчету нам нужно расставить 2,5 скобки на каждый 1 кв. м ската. Подбираем рисунок установки:

- на каждую 7 черепицу – получим 1,4 шт./кв. м – не подходит,
- на каждую 6 черепицу – 1,7 шт./кв. м – не проходит,
- на каждую 5 черепицу – 2 шт./кв. м – не проходит,
- на каждую 4 черепицу – 2,5 шт./кв. м – нормально.

## 2.5. Особенности монтажа снегозадержателей на различных видах кровельных покрытий

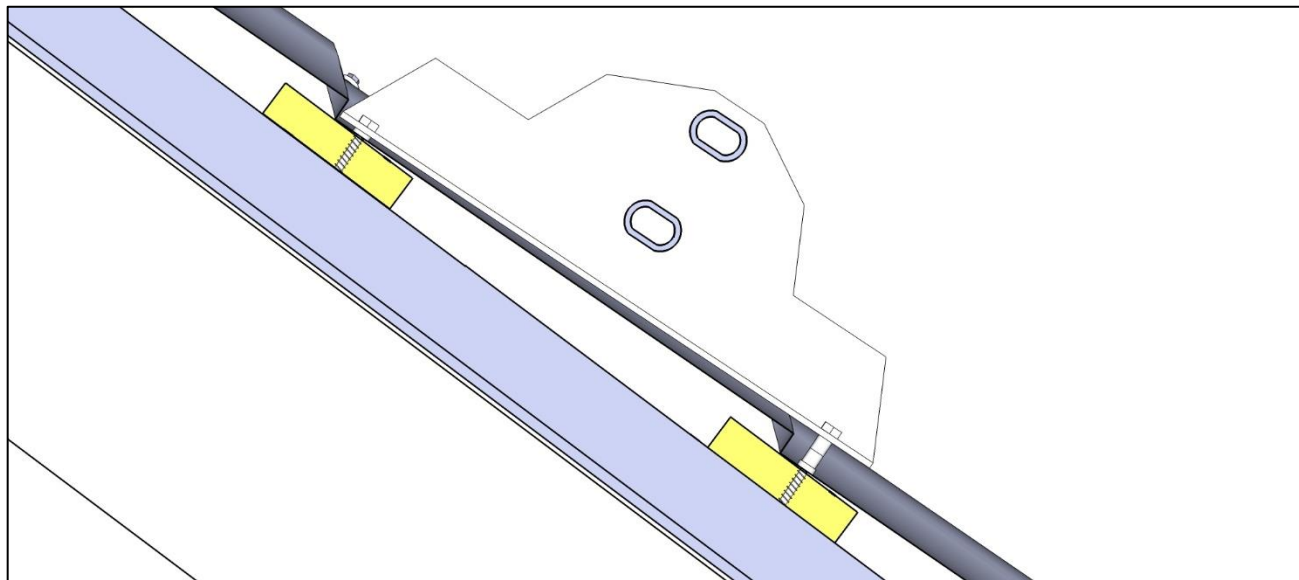
В этом подразделе мы рассмотрим основные особенности надежной установки снегозадержателей, зависящие от типа кровельного покрытия. Если эти особенности не учитывать, то надежность системы будет ниже, чем та, которую мы учитываем при расчетах. Обращайте внимание на надежность крепления всех элементов конструкции, воспринимающих и передающих снеговую нагрузку: обрешетка, контробрешетка и т. д.

### 2.5.1. Особенности монтажа снегозадержателей на металлочерепицу

Самым слабым элементом снегозадержателя на металлочерепицу является штатный «глухарь», крепящий опору в верхней части. При срыве, как правило, именно его вырывает из штатной для металлочерепицы шаговой обрешетки которую выполняют чаще всего из обрезной доски сечением 100x25 мм.

Для того, чтобы крепление снегозадержателя было корректным, важно, чтобы «глухари» при креплении опор были вкручены не ближе 2 см от края доски шаговой обрешетки, иначе существует высокая вероятность расщепления древесины.

В нижнем креплении опоры подберите необходимое число проставок и втулок таким образом, чтобы «подошва» опоры была выше ступеньки металлочерепицы на 2-5 мм.



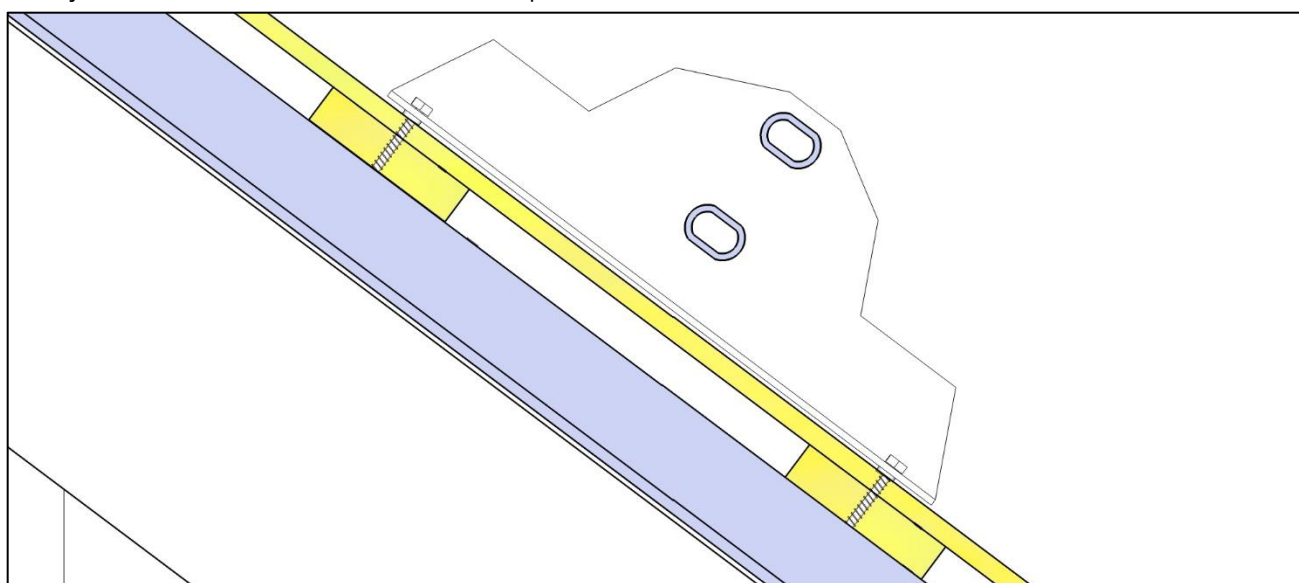
Если вы планируете устанавливать снегозадержатель, инструкцией которого предусмотрено крепление двумя глухарями в верхней части – смоделируйте этот узел таким образом, чтобы оба глухаря корректно попали в шаговую обрешетку. В некоторых случаях может выручить применение досок большей ширины, например, 150x25 мм, установленных линиями в местах предполагаемой установки линий снегозадержания.

2. ДВУХСКАТНАЯ КРОВЛЯ

**2.5.2. Особенности монтажа снегозадержателей на гибкую битумную черепицу**

Для монтажа на кровлю из гибкой битумной черепицы применяются такие же линейные снегозадержатели, что и на металлочерепицу. Крепление опор аналогично креплению на металлочерепицу: важно попасть «глухарем» в доску шаговой обрешетки через слои гибкой черепицы, подкладочных ковров и ОСП-3, и не ближе 2 см от края этой доски. «Глухарь», закрученный в ОСП-3 без доски снизу, является ненадежным креплением опоры и на значимую снеговую нагрузку не рассчитан.

Чтобы попасть в доску шаговой обрешетки после монтажа гибкой черепицы, в процессе монтажа кровли не забудьте сделать метки (например, на ветровых планках), подсказывающие положение досок. Монтируйте доски шаговой обрешетки в прямую линию, чтобы шнурка, натянутая по ширине ската, могла стать ориентиром для установки линейных снегозадержателей.



**2.5.3. Особенности монтажа снегозадержателей на фальцевую кровлю**

Большая часть снегозадержателей продается «комплектами», в состав которых входит 2 трубки длиной 3 метра и 4 опоры. Помимо комплектов снегозадержания отдельно можно приобрести опоры (как правило, поставляются кратно 4 шт.). Для того, чтобы смонтировать снегозадержание на фальц с креплением за каждый «замок», нужно посчитать и приобрести правильное количество.

Например, кровля по фальцевой технологии из стали, кровельные картины имеют полезную ширину 0,55 м, весь скат шириной 9 метров.

9 метров (общая ширина ската) / 3 метра (длина снегозадержателя) = 3 комплекта снегозадержателей;

3 комплекта x 4 опоры в комплекте = 12 опор в трех комплектах;

9 метров / 0,55 м - 1 = 16 соединений картин = 16 опор нужно установить;

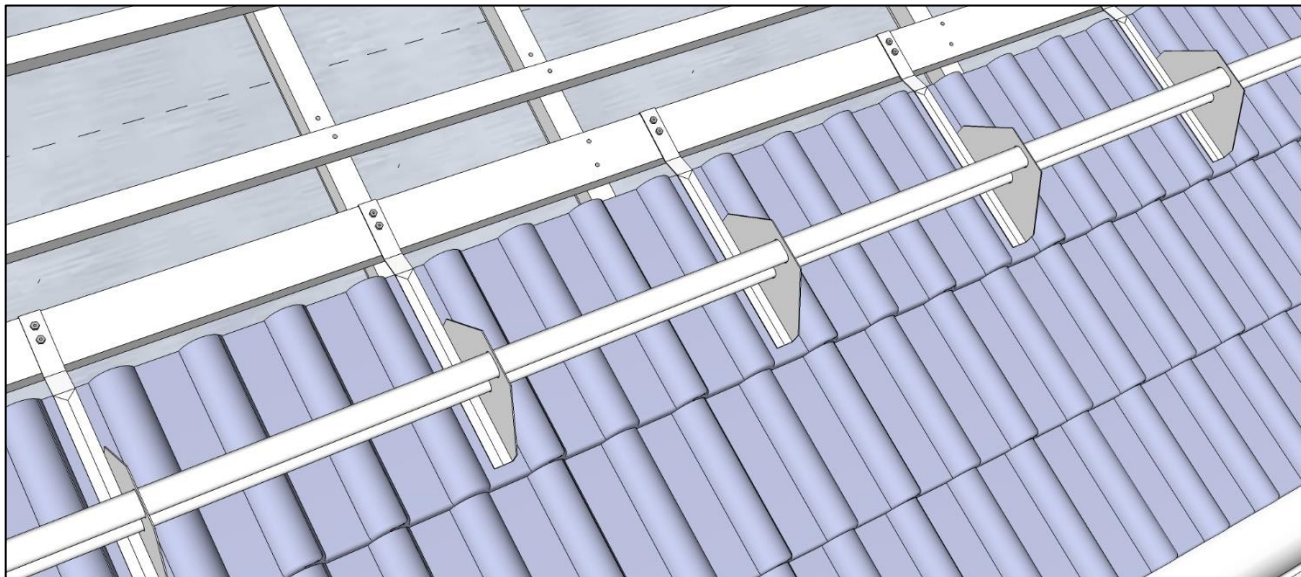
16 опор нужно – 12 опор в трех комплектах = 4 опоры нет в комплектах.

Соответственно для монтажа снегозадержателей в 1 ряд на этом скате нам потребуется 3 комплекта снегозадержания (2 трубки по 3 м и 4 опоры) и 4 дополнительных опоры.

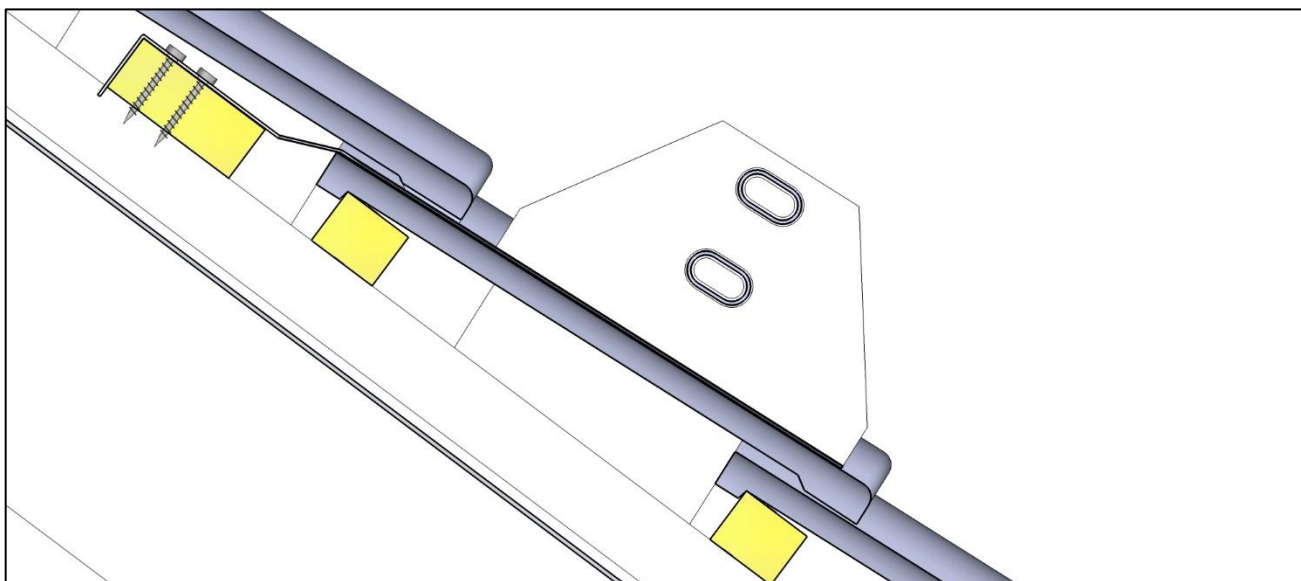
2. ДВУХСКАТНАЯ КРОВЛЯ

**2.5.4. Особенности монтажа снегозадержателей на штучную черепицу**

Большая часть разновидностей линейных снегозадержателей крепится к дополнительной доске. Подберите доску значимого сечения (например, если шаговая обрешетка из бруска 50х50 мм, используйте доску 50х100 мм), а также не забудьте ее надежно закрепить к контробрешетке, лучше всего «глухарями» 6 мм (а контробрешетку к стропилам и т. д.).



Опора снегозадержателя на штучную черепицу проходит через замковую часть черепиц. Чтобы верхняя над местом прохождения опоры черепица не топорщилась, требуется доработка замков этих черепиц. Как правило, удаляют «болгаркой» с алмазным диском выступающие части верхнего замка нижней черепицы (на ЦПЧ – нижнего замка верхней черепицы, так как нижняя без верхнего замка).



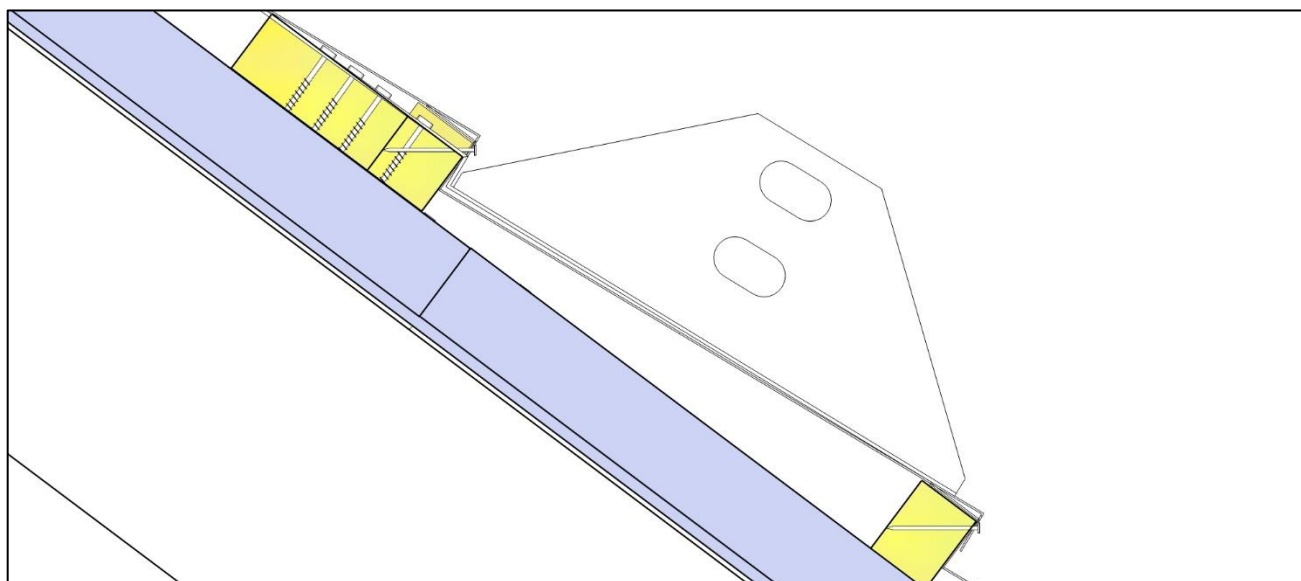
Основание опоры снегозадержания имеет перегиб для нивелирования толщины черепицы и изменения угла наклона плоскости опирания. При монтаже подгоните этот перегиб к верхнему краю черепицы так, чтобы длина оставшейся части опоры не выходила за пределы нижнего края нижерасположенной черепицы или выходила бы

## 2. ДВУХСКАТНАЯ КРОВЛЯ

не более чем на 20 мм и перекрывала «пятном контакта» нижерасположенный брусок шаговой обрешетки. В некоторых случаях для соблюдения этих правил верхнюю часть опоры нужно перегнуть.

### 2.5.5. Особенности монтажа снегозадержателей на композитную черепицу

Для композитной черепицы применяйте специальные модели снегозадержателей, которые отличаются от снегозадержателей на металлочерепицу и гибкую черепицу. Они позволяют надежно закрепить опору за бруски, не расщепив их, а крепление опор под листом композитной черепицы не будет протекать и в дополнительном уплотнении не нуждается.



## 2.6. Использование калькулятора

Для упрощения учета всех возможных особенностей мы разработали специальный калькулятор, с помощью которого вы можете рассчитать шаг установки рядов снегозадержания для линейных и точечных моделей на прямоугольном скате при расположении снегозадержателей по всей ширине ската. Актуальной версией калькулятора вы можете воспользоваться на нашем официальном сайте, пройдя по ссылке ниже:

[Калькулятор](#)

Обращаем ваше внимание, что, если у вас в руках печатная версия Стандарта, калькулятор вы можете найти на нашем сайте в разделе «Сервисы» пункт «КАЛЬКУЛЯТОРЫ И РАСЧЕТЫ».

Рассмотрим расчет снегозадержания на примере Металлочерепицы с углом наклона 36,9 градусов (соотношение проекции и высоты 4 к 3).

**ВНИМАНИЕ!** При использовании калькулятора обращайте внимание на единицы измерений. Например, ввод шага опор мы сделали в сантиметрах, а вывод результата по максимальному расстоянию между рядами – в метрах.

**2. ДВУХСКАТНАЯ КРОВЛЯ**

В калькуляторе ячейки выбора и ввода подсвечены желтым цветом.

**ШАГ 1.** Необходимо заполнить основные данные в желтые ячейки: указать угол наклона ската, выбрать тип кровельного покрытия, выбрать регион или указать собственное значение снеговой нагрузки на 1 кв. м горизонтальной проекции.

№ п/п	Показатель	Ед.изм.	Ввод данных / Результат
1.1	Угол ската, от 3 до 60 градусов	град	36.9
1.2	Вид кровельного покрытия	Металлочерепица	
1.3	Коэффициент трения снег/кровельное покрытие		0.10
1.4	Регион	Москва	
1.5	Снеговая нагрузка на горизонтальную поверхность	кг/кв. м	210

Введенный тип кровельного покрытия будет влиять на коэффициент трения. Варианты схем, которые можно использовать в следующем шаге расчета будут зависеть от значений, введенных при первом шаге. После ввода всех значений нажмите на кнопку «Продолжить расчет».

**ШАГ 2.** Введите параметры используемых снегозадержателей: нагрузку на 1 опору и шаг между опор. Например, параметры, соответствующие снегозадержателю с допустимой нагрузкой на 1 опору 300 кг и вариант с монтажом опор в каждый четвертый прогиб металлочерепицы (ширина 1 волны 18,3 см) – 73 см.

№ п/п	Показатель	Ед.изм.	Ввод данных / Результат
2.1	Допустимая нагрузка вдоль ската на 1 опору, от 150 до 300 кг	300 кг/шт	
2.2	Шаг между опорами, от 50 до 120 сантиметров	см	73

После заполнения значений, относящихся к снегозадержателям, нажмите на кнопку «Рассчитать шаг установки рядов снегозадержателей».

**ШАГ 3.** В результате введенных значений калькулятор нам выдает несколько параметров:

№ п/п	Показатель	Ед.изм.	Результат
3.1	Несущая способность одного ряда снегозадержателя	кг/м	411
3.2	Рекомендованное расстояние между рядами	м	4.8
Справочная информация			
3.3	Снеговая нагрузка от 1 кв м кровли	кг	84
3.4	Расстояние между рядами исходя из несущей способности снегозадержателя	м	4.9
3.5	Расстояние между рядами исходя из ограничения по рыхлому снегу	м	4.8

*Несущая способность одного ряда снегозадержания* – результат пересчета из несущей способности опор и шага опор.

*Рекомендованное расстояние между рядами* – наименьшее из значений, полученных в результате расчета нагрузок от снега, прочности снегозадержателя и



## 2. ДВУХСКАТНАЯ КРОВЛЯ

ограничений по рыхлому снегу. В данном случае калькулятор рекомендует ставить ряды снегозадержателей с шагом не более, чем 4,8 метра.

Ниже – *справочная информация*, которую вы можете использовать как для самостоятельного определения расстояния между рядами (например, в каких-либо случаях не учитывать особенность рыхлого снега), так для проверки правильности работы нашего калькулятора.

*Снеговая нагрузка от 1 кв. м кровли* – нагрузка, которую будет создавать снег с 1 кв. м кровли вдоль ската.

*Расстояние между рядами исходя из несущей способности снегозадержателя* – значение, полученное делением несущей способности 1 метра снегозадержания на нагрузку, создаваемую 1 квадратным метром снега на кровле. В данном примере, если поставить ряды снегозадержателей с шагом 4,9 метра снегозадержатель нагрузку выдержит.

*Расстояние между рядами исходя из ограничений по рыхлому снегу* – значение, которое мы приняли на основе многолетних наблюдений за поведением снега на различных кровлях. Более подробно об этом можно почитать в п. 2.3.

**Если вы монтируете фальцевую кровлю или композитную черепицу**, то работа с калькулятором будет выглядеть так же, как и при расчётах для металлочерепицы.

**Если вы монтируете гибкую битумную черепицу**, то на шаге 2 калькулятора вы сможете выбрать схему с использованием либо только линейных снегозадержателей, либо только снегозадерживающих скоб для установки «вдоль карниза» горизонтальными рядами. При этом для угла наклона ската до 25 градусов будет предложен вариант 4 шт./м, более 25 градусов – 6 шт./м.

Выберите тип снегозадержателя:

- Линейные
- Линейные
- Точечные (скобы) 6 шт/м "вдоль карниза"

№ п/п	Показатель	Ед.изм.	Ввод данных / Результат
2.1	Допустимая нагрузка вдоль ската на 1 опору, от 150 до 300 кг		300 кг/шт
2.2	Шаг между опорами, от 50 до 120 сантиметров	см	75

Пример результата расчета снегозадержания для гибкой битумной черепицы по схеме точечные (скобки) 6 шт./м «вдоль карниза»:

№ п/п	Показатель	Ед.изм.	Результат
3.1	Несущая способность одного ряда снегозадержателя	кг/м	360
3.2	Рекомендованное расстояние между рядами	м	9.3
Справочная информация			
3.3	Снеговая нагрузка от 1 кв м кровли	кг	39
3.4	Расстояние между рядами исходя из несущей способности снегозадержателя	м	9.3
3.5	Расстояние между рядами исходя из ограничения по рыхлому снегу	м	10.0

**ВНИМАНИЕ!** Обратите внимание, что для получения необходимой несущей способности ряда необходимо обеспечить установку указанного количества (4 или 6) скоб на погонный метр в каждом ряду снегозадержателей.

2. ДВУХСКАТНАЯ КРОВЛЯ

**Если вы монтируете штучную черепицу**, то на шаге 2 калькулятора вы сможете выбрать как схему с использованием только линейных снегозадержателей, так и с использованием снегозадерживающих скоб в дополнение к линейным (а при углах наклона ската до 20 градусов также будет доступен вариант с использованием только скоб без линейных снегозадержателей).

Выберите тип снегозадержателя:

- Линейные (трубчатые, сетчатые, решетчатые) ▾
- Линейные (трубчатые, сетчатые, решетчатые)
- Точечные (скобы)
- Точечные (скобы) + линейные

№ п/п		Ед.изм.	Ввод данных / Результат
2.1	Допустимая нагрузка вдоль ската на 1 опору, от 100 до 250 кг		250 кг/шт
2.2	Шаг между опорами, от 50 до 120 сантиметров	см	75

Пример результата расчета снегозадержания для штучной черепицы по схеме «точечные + линейные»:

ШАГ 3. Результаты расчета для СОВМЕСТНОЙ установки ЛИНЕЙНЫХ И ТОЧЕЧНЫХ снегозадержателей

№ п/п	Показатель	Ед.изм.	Результат
3.1	Несущая способность одного ряда снегозадержателя	кг/м	342
3.2	Рекомендованное расстояние между рядами	м	5.8
3.3	Количество скоб на кв.м	шт/кв. м	3,5 шт/кв. м
Справочная информация			
3.4	Снеговая нагрузка от 1 кв м кровли	кг	71
3.5	Расстояние между рядами исходя из несущей способности снегозадержателя с учетом установки точечных элементов	м	5.8
3.6	Расстояние между рядами исходя из ограничения по рыхлому снегу с учетом установки точечных элементов	м	5.8

**ВНИМАНИЕ!** Обращайте внимание на размерность. Количество скобок указано на 1 кв. м ската. Точечные снегозадержатели рекомендуем устанавливать и на карнизном участке ската, ниже самого первого ряда линейных снегозадержателей.

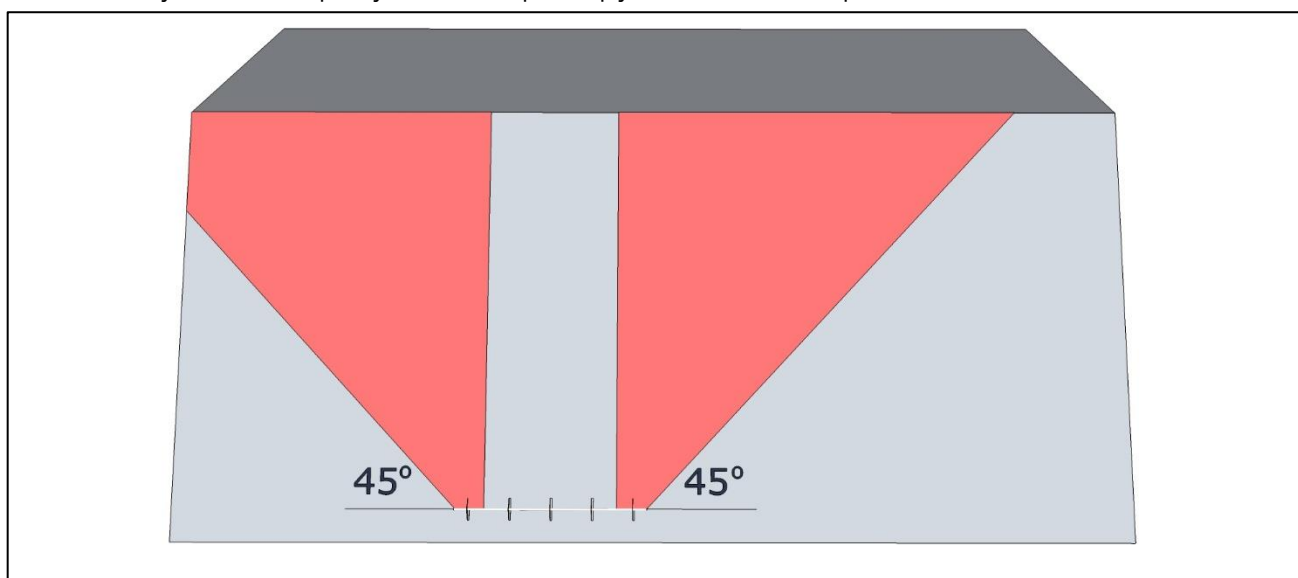
## 2.7. Приложения. Двухскатная кровля

### 2.7.1. Снегозадержание не по всей ширине ската

Иногда возникает потребность поставить снегозадержатель не по всей ширине ската. Например, только над входной дверью. Такие схемы возможны в случаях, если нет задачи задержать снег на оставшихся участках кровли.

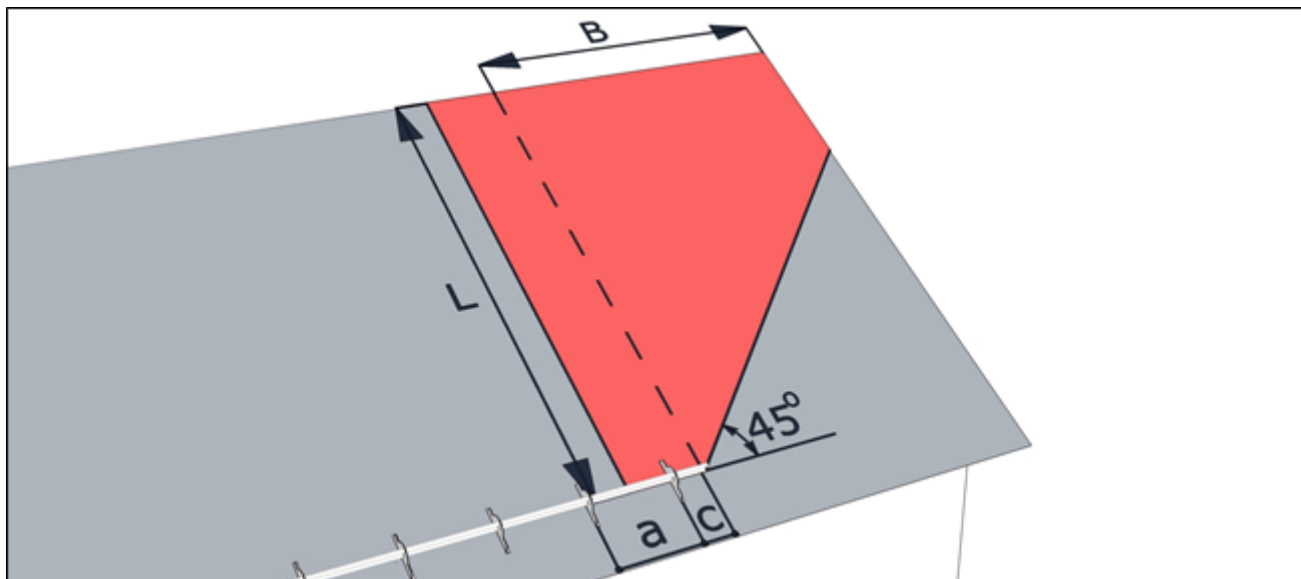


Максимальную нагрузку будут испытывать крайние опоры и консольные выносы. Для упрощения учета связей внутри снега принято использовать понятие «грузовая площадь». Для нужд расчетов принято считать исходя из условной линии отрыва снега под углом 45 градусов от торца трубки снегозадержателя.



Нагрузку на крайнюю опору может создавать весь снег с участка, ограниченного условными линиями: линией от середины расстояния между опорами к коньку и линией под углом 45 градусов от торца трубок. Зная «грузовую площадь» и нагрузку, создаваемую 1 квадратным метром снега на скате, которую мы получили по итогам расчета в «калькуляторе», мы можем определить нагрузку, которая будет воздействовать на крайнюю опору.

2. ДВУХСКАТНАЯ КРОВЛЯ



Для проведения расчета грузовой площади необходимы следующие данные:

a – шаг опор,

c – длина трубки за крайней опорой (длина консольного выноса),

L – расстояние от ряда снегозадержания до конька/верхнего примыкания или следующего ряда,

B – расстояние от торца трубки до фронтона.

Далее грузovou площадь можно высчитать, разбив ее на простейшие геометрические фигуры (прямоугольники, трапеции, треугольники) с известными размерами, вычислив их площадь и сложив. В итоге у вас должны получиться результаты, совпадающие с вычислениями по следующим формулам:

если  $B < L$ , то

$$S_{\text{груз}} = (a/2 + c + B) \times L - B^2/2;$$

если  $B >$  или  $= L$ , то

$$S_{\text{груз}} = (a + 2c + L) \times L/2.$$

Далее вычисляем нагрузку, создаваемую грузовой площадью:

$$F_{\text{груз}} = S_{\text{груз}} \times F_{\text{снега на 1 кв. м}}$$

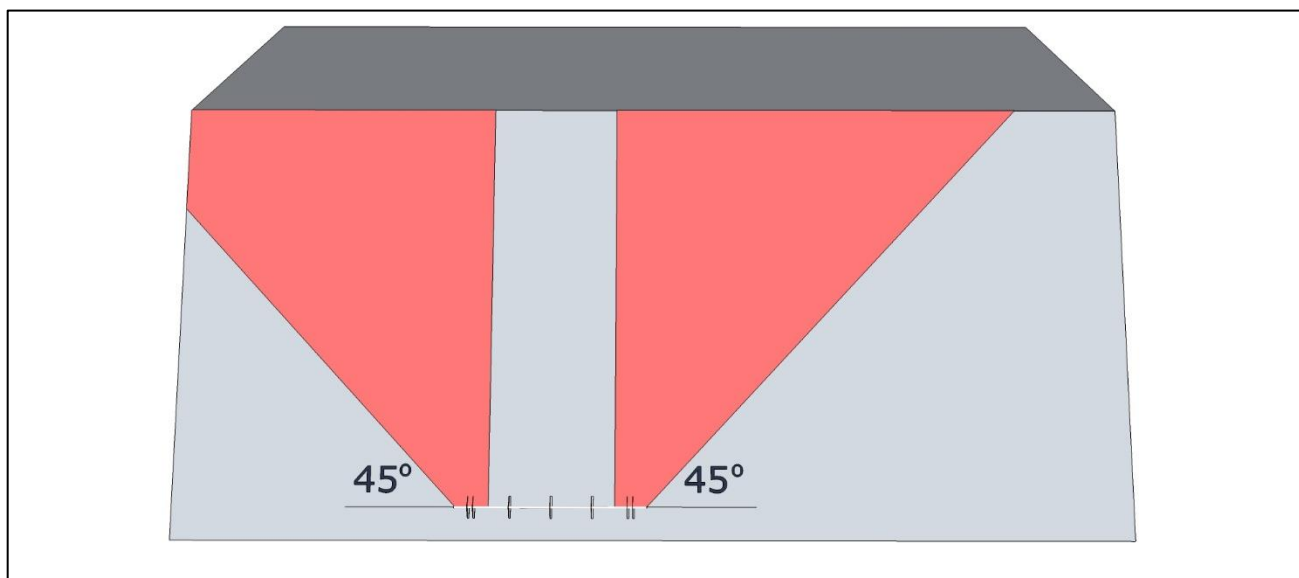
где  $F_{\text{снега на 1 кв. м}}$  – снеговая нагрузка от 1 кв. м кровли, которую можно определить с использованием «калькулятора» (строка 3.3 на шаге 3).

№ п/п	Показатель	Ед.изм.	Результат
3.1	Несущая способность одного ряда снегозадержателя	кг/м	333
3.2	Рекомендованное расстояние между рядами	м	4.7
Справочная информация			
3.3	Снеговая нагрузка от 1 кв м кровли	кг	71
3.4	Расстояние между рядами исходя из несущей способности снегозадержателя	м	4.7
3.5	Расстояние между рядами исходя из ограничения по рыхлому снегу	м	4.8

2. ДВУХСКАТНАЯ КРОВЛЯ

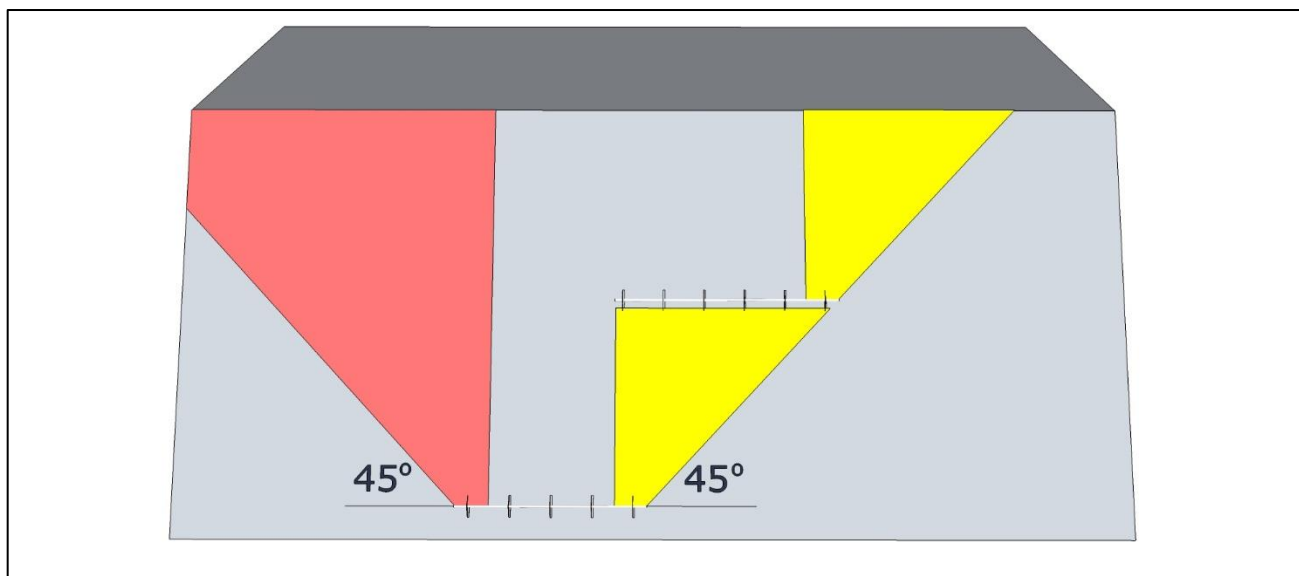
Если после расчета нагрузка оказалась больше несущей способности опоры, но меньше, чем в 2 раза, то можно установить 2 опоры рядом (нет возможности на фальцевой кровле), что как раз вдвое увеличит несущую способность края.

Например, после вычислений мы получили нагрузку, создаваемую грузовой площадью на крайнюю опору, в 560 кг. При использовании снегозадержателей с несущей способностью на 1 опору в 300 кг мы можем установить 2 опоры рядом, увеличив несущую способность в 2 раза – до 600 кг, что создаст условия, при которых снегозадержание не сорвет.



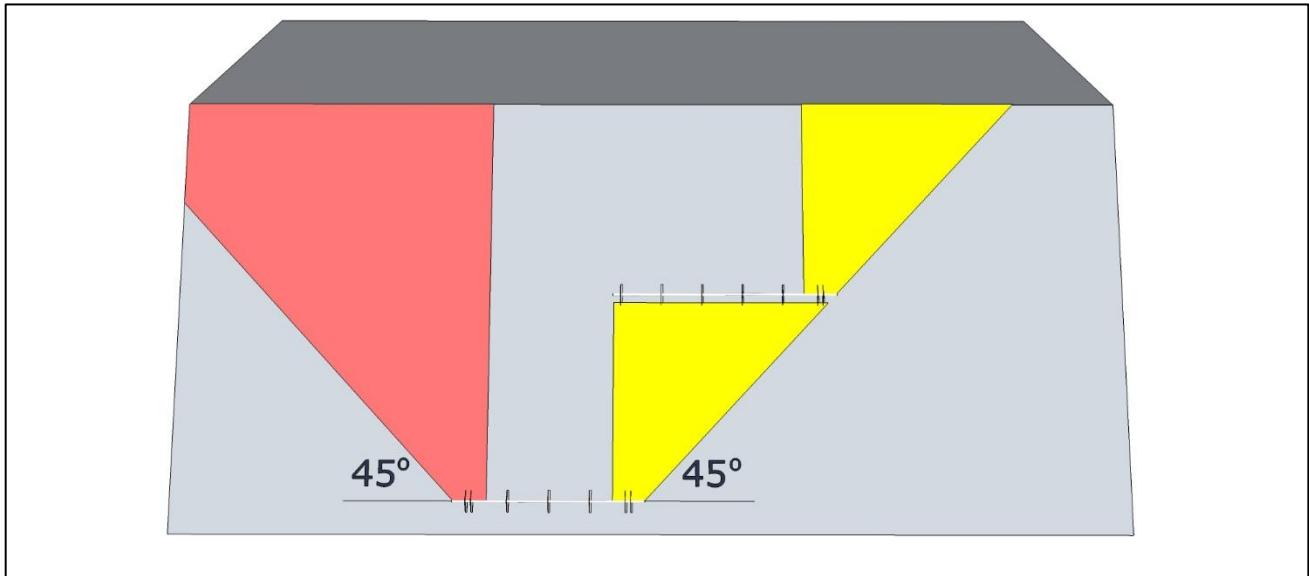
Во всех остальных случаях, если нагрузка оказалась больше несущей способности двух опор, можно уменьшить нагрузку, разбив грузovou площадь дополнительным рядом выше.

При этом смещение должно быть от середины расстояния между опорами до внешнего края грузовой площади. Аналогичного правила необходимо придерживаться и в случаях, когда по расчету для установки от края до края необходимо использовать 2 ряда снегозадержателей, только в этом случае второй ряд необходимо устанавливать от одного внешнего края грузовой площади крайней опоры до другого по всей длине.



2. ДВУХСКАТНАЯ КРОВЛЯ

И аналогично прошлому случаю крайние опоры можно усилить, поставив дополнительные.



Таким образом, разбивая грузовые площади и усиливая крайние опоры путем установки дополнительных, можно создать условия для нормальной работы снегозадержателя.

В большинстве случаев вы сделаете вывод, что оптимальным решением является установка снегозадержателей по всей ширине ската.

## 3. СЛОЖНЫЕ ЭЛЕМЕНТЫ КРОВЛИ

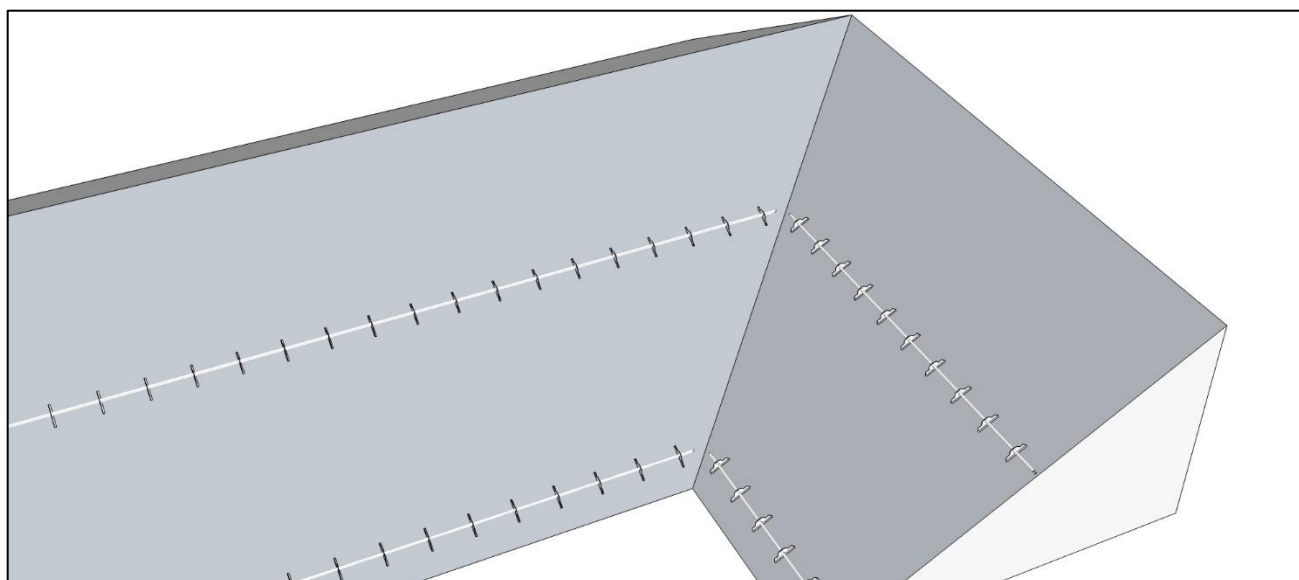
В этом разделе мы рассмотрим особенности учета нагрузок, возникающих на сложных, но часто встречаемых участках кровель.

До начала изучения этого раздела рекомендуем изучить раздел 2.

### 3.1. Хребет

На хребтах грузовая площадь, с которой собирается нагрузка, воздействующая на снегозадержание, будет уменьшаться с уменьшением расстояния от снегозадержателя до хребта. Рядов, посчитанных по калькулятору для простой двускатной кровли, будет достаточно с запасом.

### 3.2. Ендова



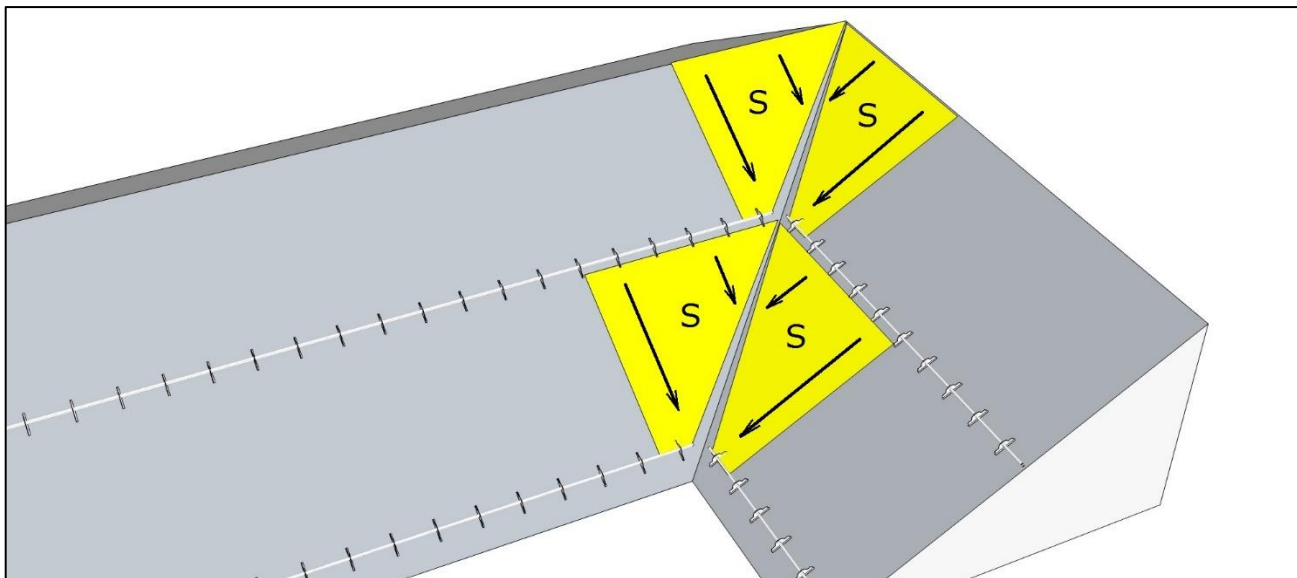
Расчеты, необходимые для определения нагружающего усилия на крайнюю опору около ендовы, очень похожи на те, которые мы делали в пункте 2.7.1 при расположении снегозадержания не по всей ширине ската, за исключением следующего:

1. Снег в ендове имеет свойство «расклиниваться», поджимаясь к оси ендовы с разных сторон. Условия для схождения снега вдоль ендовы, как правило, возникают в период оттепелей, когда примерно половина снега растаяла. Поэтому для нужд расчетов мы приняли решение использовать технический прием: при расчете нагрузки, создаваемую каждым кв. м, уменьшаем в 2 раза.
2. Для определения нагрузки нужно использовать в «калькуляторе» угол наклона линии ендовы.

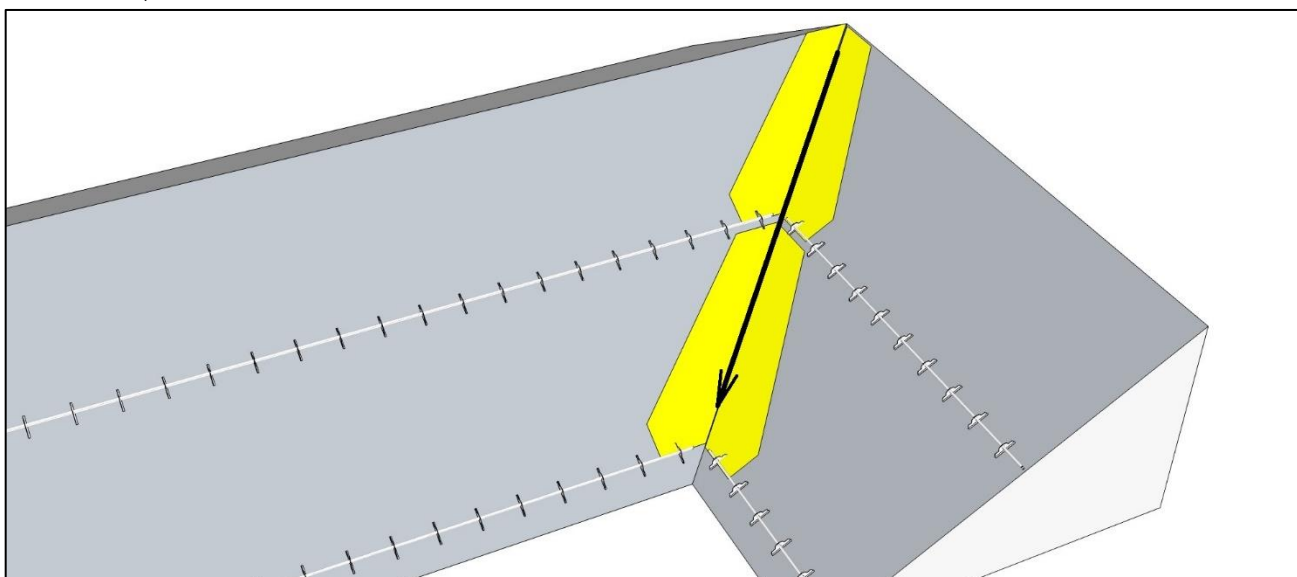
Таблица 3.2. Углы наклона линии ендовы в зависимости от углов наклона соседних скатов.

Углы наклона скатов кровли, градусов	5	10	15	20	25	30	35	40	45	50	55	60
Угол наклона линии ендовы, градусов	3,5	7,1	10,7	14,4	18,2	22,2	26,3	30,7	35,3	40,1	45,3	50,8

3. СЛОЖНЫЕ ЭЛЕМЕНТЫ КРОВЛИ



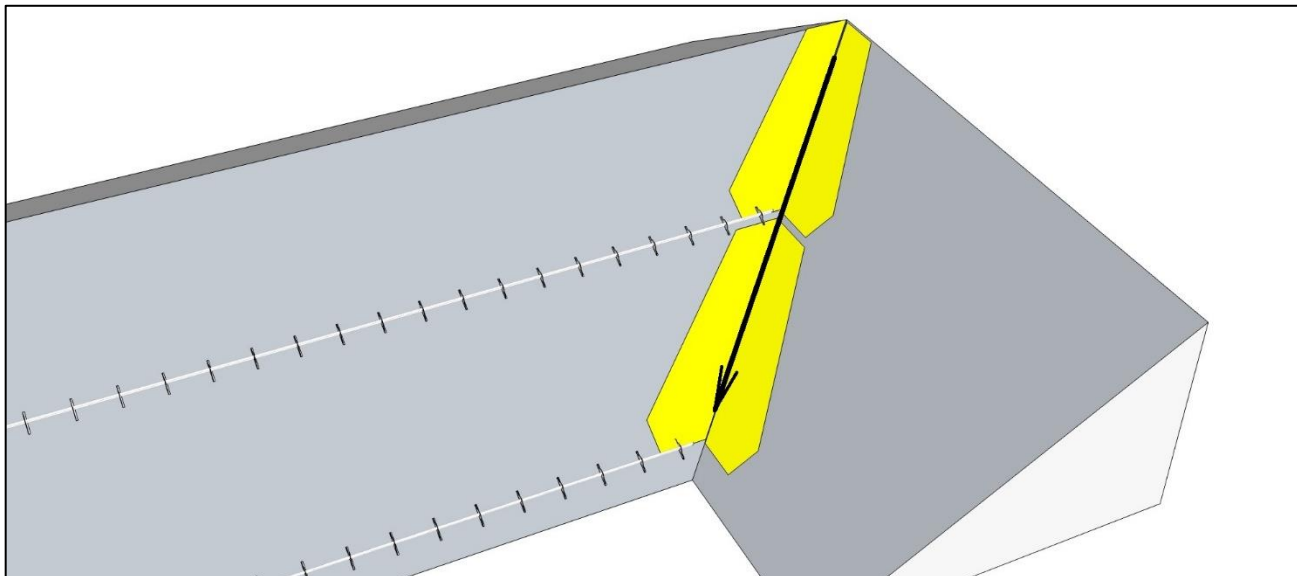
Условный вид после таяния примерно половины снега, часть снега растаяла (нагрузка/2), снег стремится сойти вдоль линии ендовы.





### 3. СЛОЖНЫЕ ЭЛЕМЕНТЫ КРОВЛИ

**ВНИМАНИЕ!** Монтируйте линии снегозадержания с двух соседних скатов. Если это правило не соблюдать, то при расчете несущей способности крайней опоры добавьте грузовую площадь соседнего ската.



**Пример:** Кровля из металлочерепицы в московском регионе с углами наклона соседних скатов по 35 градусов. Снегозадержание в 1 линию подходит к ендове с обеих сторон.

1. Вычисляем грузовую площадь ( $S_{\text{груз}}$ , более подробно в пункте 2.7.1.); предположим, что у нас она равна 15 кв. м.
2. По таблице 3.2 определяем угол ендовы исходя из углов соседних с ендовой скатов. В нашем случае будет 26,3 градуса.
3. Вносим полученный угол наклона, снеговой регион и тип кровельного покрытия (металлочерепица) в калькулятор (остальные данные при этом расчете не имеют значения), в шаге 3 получаем результат:

№ п/п	Показатель	Ед.изм.	Результат
3.1	Несущая способность одного ряда снегозадержателя	кг/м	400
3.2	Рекомендованное расстояние между рядами	м	6.0
Справочная информация			
3.3	Снеговая нагрузка от 1 кв м кровли	кг	67
3.4	Расстояние между рядами исходя из несущей способности снегозадержателя	м	6
3.5	Расстояние между рядами исходя из ограничения по рыхлому снегу	м	9.3

Делим полученный результат на 2, чтобы получить нагрузку от 1 кв. м, оставшегося после таяния, условно принятой нами половины снега в ендове:

$$67\text{кг/кв. м} / 2 = 33,5 \text{ кг/кв. м.}$$

4. Определяем нагрузку на крайнюю консоль.

$$33,5 \text{ кг/кв. м} \times 15 \text{ кв. м} = 502,5 \text{ кг.}$$

При использовании снегозадержателей с несущей способностью 1 опоры в 300 кг рекомендуется установка 2 опор рядом.

### 3. СЛОЖНЫЕ ЭЛЕМЕНТЫ КРОВЛИ

#### 3.3. Мансардное окно

При наличии на скатах мансардных окон рекомендуем монтировать дополнительное снегозадержание над каждым окном. Для защиты от снега зоны встраивания фартука мансардного окна в скат подберите длину снегозадержателя исходя из перекрытия не менее чем на 200 мм в каждую сторону от рамы окна.

Пример. Для окна шириной 780 мм нужно применить трубки не короче, чем 1,2 м.

**ВНИМАНИЕ!** Снегозадержатель, установленный над окном вне сплошной линии по всей ширине ската испытывает повышенные нагрузки, что требует в некоторых случаях устанавливать дополнительные опоры. Данный случай подробно рассмотрен в настоящем Стандарте в пункте 2.7.1.

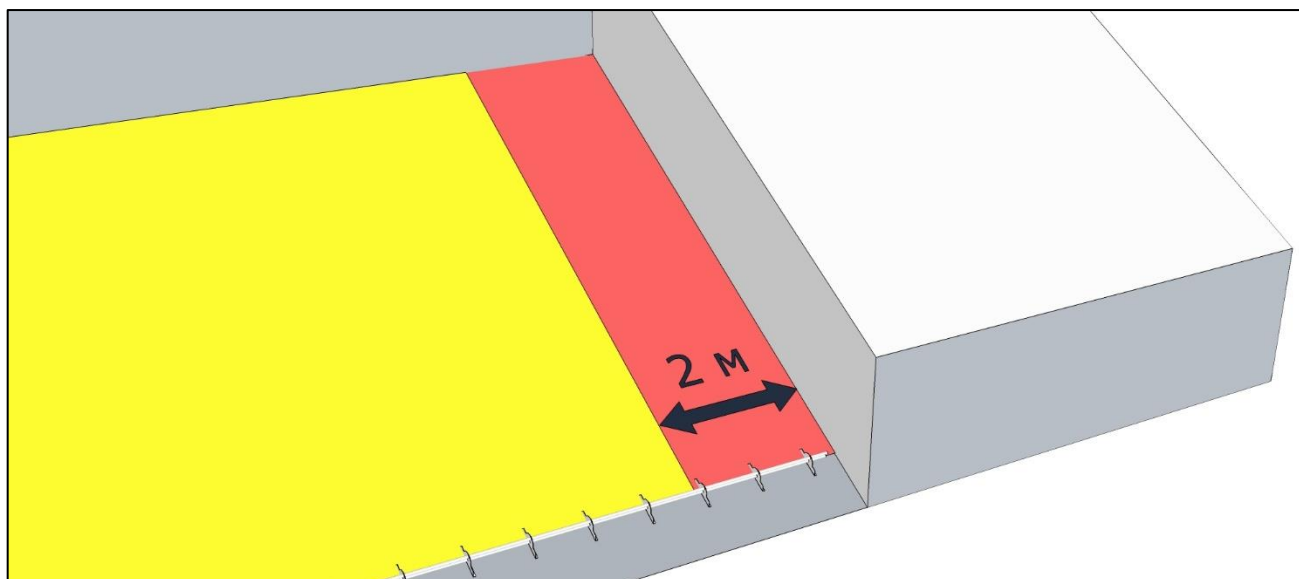
#### 3.4. Примыкание

Наблюдения показывают, что у боковых примыканий снега накапливается несколько больше, чем на любом другом участке кровли.

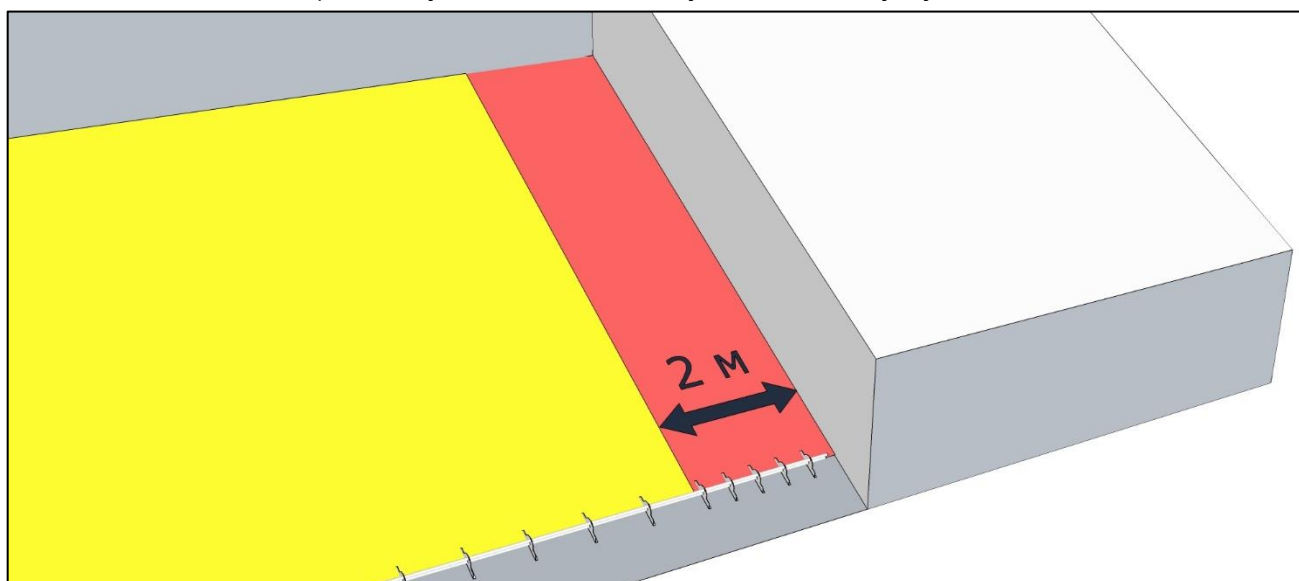


Для учета такой особенности мы рекомендуем использовать повышающий коэффициент 2 (нагрузку от снега умножить на этот коэффициент) на 2 метрах снегозадержания рядом с таким примыканием.

3. СЛОЖНЫЕ ЭЛЕМЕНТЫ КРОВЛИ



В тех случаях, когда установка снегозадержания ведется «на грани» несущей способности, такое увеличение нагрузки можно компенсировать за счет установки дополнительных опор между штатными (что увеличит несущую способность).



### 3. СЛОЖНЫЕ ЭЛЕМЕНТЫ КРОВЛИ

## 4. МЕТОДИКА РАСЧЕТА СНЕГОЗАДЕРЖАТЕЛЕЙ.

Фирма УНИКМА оказывает клиентам услугу по расчету кровельных материалов для строительства. Расчет материалов производится на основании плана кровли, предоставленного клиентом. Расчет материалов основан на способах и приемах монтажа материалов, изложенных в Стандартах УНИКМА и носит оценочный характер.

Основные правила расчета снегозадержателей:

1. Расчет системы снегозадержания по умолчанию производим для следующих моделей трубчатых снегозадержателей:
  - А) для металлочерепицы и профнастила
    - 3 метровый на 4 опорах, дополнительный комплект опор 4 штуки
    - 3 метровый на 3 опорах, дополнительный комплект опор 3 штуки;
  - Б) для фальцевой кровли и кровли-защелки
    - 3 метровый на 4 опорах, дополнительный комплект опор 4 штуки
    - 3 метровый на 3 опорах, дополнительные опоры поштучно;
  - В) для композитной и штучной черепицы
    - 3 метровый на 4 опорах, дополнительный комплект опор 4 штуки.
2. Расчет снегозадержателей ведем для всех скатов кровли кроме скатов длиной менее 1 метра. Расчет длины линий снегозадержателей ведем для каждого ската отдельно. Во всех случаях, кроме комплекта на 3 опорах округление проводим до 1,5м для каждой линии и окончательное округление до целого комплекта. Для комплекта на 3 опорах округление проводим до целого комплекта для каждой линии.
3. Для ската без карниза (например, треугольный с коньком сверху) и длиной более 2 м, добавляем в расчет участок снегозадержания длиной 1,5м.
4. По умолчанию линейные снегозадержатели при расчете располагаем на расстоянии 0,5м от карниза на всю ширину ската. При этом будет учтено изменение длины требуемого снегозадержания на скатах с хребтами и/или ендовами.
5. В расчете учитываем климатический регион, тип кровельного покрытия, угол наклона ската и его длину, несущую способность одного ряда снегозадержания и ограничения по рыхлому снегу (подробнее в этом Стандарте). При определенном сочетании этих параметров (например, скат из металлочерепицы, в московском регионе, с углом наклона 35 град и длиной более 5м) в расчет для этого ската будет добавлена дополнительная линия снегозадержания. Длину дополнительной линии определяем исходя из расположения посередине длины ската для одной дополнительной линии и исходя из деления на равные части при 2 и более дополнительных линиях.
6. Если угол наклона ската не известен, в расчете его принимаем равным 30 град.

### 3. СЛОЖНЫЕ ЭЛЕМЕНТЫ КРОВЛИ

7. При расчете количества рядов трубчатых снегозадержателей по умолчанию используем значение допустимой нагрузки на одну опору равное 300 кг/шт и величину шага опор 0,75 м для металлочерепицы, композитной и штучной черепицы (для фальцевой кровли 0,55 м). При выборе из ассортимента модели снегозадержателя с более слабыми опорами или модели с большим расстоянием между опорами (например, комплекта с 3 опорами) необходимо самостоятельно произвести перерасчет системы с помощью калькулятора на сайте.
8. В расчете трубчатых снегозадержателей для фальцевой кровли по умолчанию учитываем необходимость добавления дополнительных опор для их монтажа на каждый замок.
9. При наличии на скате мансардных окон, рассчитываем дополнительное снегозадержание над окнами. По умолчанию к общей длине снегозадержания добавляем участок длиной 1,5 м на каждое окно
- .
10. Над печными трубами и вентиляционными выходами по умолчанию снегозадержатели не рассчитываем.
11. Снегозадерживающие скобы для гибкой черепицы рассчитываем по расходу равному бшт на погонный метр карниза
- .
12. В расчете будет изображена схема расположения линейных снегозадержателей на скатах. В простых случаях (а именно: посчитан только один ряд снегозадержателей по карнизам на всех скатах, и нет мансардных окон, и нет скатов «без карнизов») схема изображена не будет.

# Стандарты УНИКМА строительства скатных кровельных систем

